

RU Руководство по эксплуатации

мотокультиватора бензинового BRAIT®
МКР401, МКР402, МКР402W,
МКР403, МКР403W,
МКР404W, МКР405W PRO, МКР406



Уважаемый покупатель!

Благодарим за покупку продукции BRAIT®.

В данном руководстве приведены правила эксплуатации инструмента BRAIT®.

Перед началом работ внимательно прочтите руководство. Эксплуатируйте мотокультиватор в соответствии с правилами и с учетом требований безопасности, а также руководствуясь здравым смыслом. Сохраните инструкцию, при необходимости Вы всегда можете обратиться к ней. Линейка продукции BRAIT® постоянно расширяется новыми моделями.

Продукция BRAIT® отличается эргономичным дизайном, обеспечивающей удобство ее использования, продуманной конструкцией, высокой мощностью и производительностью.

В связи с изменениями в технических характеристиках содержание руководства может не полностью соответствовать приобретенному мотокультиватору.

Производитель оставляет за собой право вносить изменения в конструкцию отдельных деталей без предварительного уведомления. Имейте это в виду, читая руководство по эксплуатации.

С уважением, команда BRAIT®.

Дата изготовления может быть определена цифрами серийного номера, размещённого на изделии, и (или) может быть указана на упаковке изделия.

ОГЛАВЛЕНИЕ

1. Описание изделия.....	4
2. Требования к технике безопасности.....	4
3. Технические характеристики.....	10
4. Общий вид мотокультиватора.....	11
5. Комплект поставки.....	12
6. Сборка мотокультиватора.....	12
6.1. Монтаж защитных крыльев.....	12
6.2. Установка руля управления.....	13
6.3. Сборка фрез.....	14
6.5. Установка рычага переключения передач.....	15
7. Подготовка мотокультиватора к работе и органы управления.....	16
7.1. Проверка и заполнение картера двигателя смазочным маслом.....	16
7.2. Проверка и заполнение редуктора трансмиссионным маслом.....	17
7.3. Заправка топливного бака.....	17
7.4. Регулировка руля управления.....	18
7.5. Регулировка глубины обработки почвы.....	19
7.6. Ручка сцепления.....	19
7.7. Ручка регулятора оборотов двигателя.....	19
7.8. Рычаг переключения передач.....	19
8. Эксплуатация.....	20
8.1. Запуск двигателя.....	20
8.2. Обкатка мотокультиватора.....	21
8.3. Управление мотокультиватором.....	22
8.4. Остановка мотокультиватора.....	22
8.5. Культивация почвы.....	22
9. Периодическое обслуживание.....	23
9.1. Замена масла в двигателе и редукторе.....	23
9.2. Слив масла из двигателя.....	24
9.3. Заполнение маслом двигателя.....	24
9.4. Слив масла из редуктора.....	24
9.5. Заполнение маслом редуктора.....	24
9.6. Очистка воздушного фильтра.....	24
9.7. Обслуживание свечи зажигания.....	25
9.8. Проверка глушителя.....	25
9.9. Очистка системы воздушного охлаждения.....	26
9.10. Регулировка троса сцепления.....	26
9.11. Регулировка натяжение ремня.....	27
10. Правила очистки, транспортировки, хранения и утилизации.....	27
11. Возможные неисправности и методы их устранения.....	29
12. Гарантийные обязательства.....	30

1. ОПИСАНИЕ ИЗДЕЛИЯ

1.1. Мотокультиватор представляет собой сельскохозяйственную машину для обработки и рыхления почвы в садах и на приусадебных участках.

1.2. В качестве силового агрегата на мотокультиваторе используется одноцилиндровый четырехтактный карбюраторный бензиновый двигатель с воздушным охлаждением.

1.3. В качестве трансмиссии используется механический, шестеренчато-цепной редуктор в алюминиевом корпусе (для модели МКР401), в чугунном корпусе (для моделей МКР402, МКР402W, МКР403, МКР403W, МКР404W, МКР405W PRO, МКР406) с масляной ванной.

1.4. Предприятие-изготовитель в процессе серийного производства может самостоятельно и без предварительных уведомлений вносить изменения в конструкцию мотокультиватора, которые направлены на его улучшение и модернизацию.

1.5. При изменении пользователем конструкции (описанных в пункте 4 данной инструкции) мотокультиватора, предприятие-изготовитель не несет ответственности за возникшие, в связи с этим, последствия и снимает с себя ответственность гарантийного обслуживания.

2. ТРЕБОВАНИЯ К ТЕХНИКЕ БЕЗОПАСНОСТИ

Прочтите внимательно правила безопасности и следуйте изложенным в них указаниям. Не соблюдение приведенных ниже правил может привести к серьезным травмам.

2.1. В целях безопасности лица моложе 18 лет, а также люди, не ознакомившиеся с данными правилами, не должны пользоваться мотокультиватором.

2.2. Используйте мотокультиватор только по его прямому назначению, указанному в Руководстве по эксплуатации.

2.3. Если Вы не имеете навыков в работе с мотокультиватором, настоятельно рекомендуется предварительно проконсультироваться у специалиста.

2.4. Мотокультиватор не предназначен для использования лицами (включая детей) с пониженными физическими, чувственными или умственными способностями или при отсутствии у них опыта или знаний, если они не находятся под контролем или не проинструктированы об использовании мотокультиватора лицом, ответственным за их безопасность.

2.5. Дети до 18 лет должны находиться под контролем для недопущения игры с мотокультиватором.



Внимание! При работе с мотокультиватором соблюдайте все правила техники безопасности для того, чтобы уменьшить риск возникновения пожара, поражения электрическим током или получения травмы. Тщательно следуйте правилам безопасности во избежание ситуаций, которые создают потенциальную опасность для вас и окружающих.

Рабочее пространство

- 2.6. Помните! Вы несете ответственность за безопасность на месте проверки, пуска в эксплуатацию и проведения работ!
- 2.7. Ознакомьтесь с окружающей обстановкой вокруг рабочего пространства. Проверьте наличие возможных опасностей, которые могут быть не слышимы из-за шума механизмов.
- 2.8. Следите, чтобы поблизости не было посторонних людей (особенно детей) и животных. Работайте только в условиях хорошей видимости, или обеспечьте рабочее пространство достаточной освещенностью.
- 2.9. Соблюдайте тишину в общепринятое время для отдыха.
- 2.10. Не следует работать в одиночестве; помощник оператора мотокультиватора всегда должен находиться поблизости, чтобы оказать первую помощь при возможном несчастном случае.
- 2.11. Посторонние лица должны находиться на расстоянии не менее 20 метров от работающего изделия.
- 2.12. Тщательно осмотреть рабочий участок, и освободить его от посторонних предметов, включая осколки стекла, куски проволоки, арматуру, камни и т.д., т.к. они могут повредить изделие или нанести травму пользователю и окружающим.

Визуальный контроль

- 2.13. Каждый раз перед использованием мотокультиватора производите его наружный осмотр на предмет отсутствия повреждений, надежности крепления узлов и деталей.
- 2.14. Следует обратить особое внимание на следующее: отсутствие протечек топлива; уровень масла в двигателе и редукторе; крепление подвижных механизмов, особенно фрезы; плавность работы рычага газа и блокировку этого рычага. Следует проверить, чисты и сухи ли рукоятки управления.
- 2.15. Проверяйте уровень масла в двигателе и редукторе.
- 2.16. В целях охраны окружающей среды следует обращать внимание на то, чтобы ни топливо, ни масло не попадало на почву.
- 2.17. Неисправный мотокультиватор использоваться не должен!



Внимание! Запрещается пользоваться мотокультиватором, если его устройства управления, защитные кожухи и блокировочные устройства повреждены, изношены или удалены!

- 2.18. Запрещается использовать суррогатную блокировку, например, привязав пусковой рычаг изоляционной лентой!

Меры безопасности при эксплуатации



Внимание! Помните – выхлопные газы ядовиты!

2.19. Никогда не используйте мотокультиватор в закрытом, плохо вентилируемом помещении (крытая теплица, парник), это может вызвать потерю сознания и даже смерть. Используйте мотокультиватор на открытом месте (сад, огород).

2.20. Не запускайте двигатель внутри закрытых помещений. Выхлопные газы содержат угарный газ, который опасен для здоровья. Работайте только на открытом воздухе.



Внимание! Топливо огнеопасно и ядовито!

2.21. Всегда выключайте двигатель, перед заправкой топливом.

2.22. Никогда не заправляйте топливо около открытого огня.

2.23. Не курите во время заправки топливного бака.

2.24. Старайтесь при заправке не пролить топливо на двигатель.

2.25. При попадании топлива в глаза или рот, промойте место большим количеством воды и немедленно обратитесь к врачу. При попадании топлива на кожу или одежду, промойте места попадания водой с мылом и смените одежду.



Внимание! Двигатель и глушитель могут быть горячими!

2.26. Не прикасайтесь к двигателю и глушителю мотокультиватора не менее часа после завершения работы.

2.27. Двигатель, глушитель и редуктор мотокультиватора нагреваются в процессе работы и остаются горячими еще некоторое время после остановки двигателя. Не дотрагивайтесь до них в процессе и сразу после окончания работы.

2.28. Механизмы продолжают оставаться горячими еще некоторое время. Помните: возможен риск ожога!



Внимание! Не изменяйте конструкцию мотокультиватора!

2.29. Для предотвращения преждевременного выхода из строя не проводите изменения в конструкции мотокультиватора. Никогда не изменяйте заводские настройки регулятора оборотов двигателя. Работа двигателя при увеличенных оборотах по отношению к нормативным заводским настройкам может привести к выходу из строя мотокультиватора или возникновению опасной ситуации, которая не будет рассматриваться как гарантийный случай.

2.30. Все работы по техническому ремонту и исправлению неисправностей производите в сервисном центре!

2.31. Избегайте непреднамеренного пуска.



Внимание! Дождитесь полной остановки движущихся по инерции частей мотокультиватора после его выключения, не пытайтесь остановить их руками!

2.32. Не прикасайтесь к вращающимся частям мотокультиватора. Держите руки, ноги, края одежды, украшения на безопасном расстоянии от вращающихся частей мотокультиватора.

2.33. Будьте особенно внимательны при движении мотокультиватора назад. Сохраняйте безопасное расстояние от фрез мотокультиватора до ног.



Внимание! Во время работы необходимо пользоваться специальной защитной экипировкой!

2.34. Обязательно пользуйтесь средствами защиты глаз и лица! Защитная маска, шлем или каска для лица, и специальные защитные очки предохранят голову, глаза и лицо от травм.

2.35. Во время работы не носите свободную одежду, украшения и т.д., укройте длинные волосы. Надевайте крепкую нескользящую обувь, прочные брюки, защитные перчатки, защитные очки (обычные очки не являются защитными) или защитную маску, респиратор (если при работе образуется пыль), защитные наушники (при повышенном уровне шума).

2.36. Одежда должна плотно прилегать к телу, но не сковывать движений. Не следует носить свободную одежду и украшения, которые могли бы зацепиться за кусты или ветки. Убирайте длинные волосы.

2.37. На работах с использованием мотокультиватора следует носить защитную обувь с высокими голенищами, нескользящей подошвой и прочным носком. Такая обувь защищает от травм, а также обеспечивает устойчивое положение работника. Используйте обувь с крепким и прочным носком, для защиты стопы.

2.38. Защитные рукавицы относятся к обязательной оснастке пользователя. Их следует постоянно надевать во время работы.

2.39. Обеспечивайте защиту органов слуха!

2.40. Несмотря на то, что среднее значение шумов менее 100 дБ не представляет угрозы для здоровья людей, в случае длительного пребывания в непосредственной близости с мотокультиватором, рекомендуется пользоваться средствами защиты органов слуха (наушники, беруши и т. п.).



Внимание! Работайте собранно и ответственно! Не используйте мотокультиватор, если Вы устали, а так же если находитесь под влиянием алкоголя или понижающих реакцию лекарственных средств!

2.41. Берегите части вашего тела, в первую очередь ноги, от возможных контактов с движущимися фрезами мотокультиватора.

2.42. При работе с изделием остерегайтесь возможных травм головы, рук и ног.

2.43. Контролируйте свою усталость!

2.44. Обязательно совершайте перерывы для отдыха во время работы. Усталость приводит к снижению внимания. Особенно бдительным нужно быть при использовании мотокультиватора в конце работы. Все рабочие операции следует выполнять спокойно и осознанно.

2.45. Люди с недостаточным кровообращением, кто подвержен чрезмерной вибрации, могут причинить ущерб своим кровеносным сосудам или нервной системе. Вибрации работающего мотокультиватора могут быть причиной следующих симптомов: онемение (нечувствительность) в пальцах, руках или запястьях, покалывание, боль, изменение цвета кожи. Если наблюдается любой из этих признаков, немедленно прекратите работу и обратитесь к врачу.

2.46. Во время работы выбирайте удобное, устойчивое, постоянно контролируемое Вами положение.

2.47. Не перегружайте мотокультиватор, он работает надежно и безопасно только при соблюдении параметров, указанных в его технических характеристиках.

2.48. Не перегружайте двигатель мотокультиватора при работе. При соблюдении требований производителя работа будет выполнена более качественно, с меньшей вероятностью травм.

2.49. Данный мотокультиватор предназначен для использования только в бытовых целях. Бытовой тип изделия подразумевает использование его для бытовых нужд не более 20 (двадцати) часов в неделю.

2.50. Во всех случаях нарушения нормальной работы мотокультиватора, например: падение оборотов двигателя, изменение шума, появление постороннего запаха, дыма, вибрации, стука - прекратите работу и обратитесь в сервисный центр.

2.51. Будьте особенно внимательны при работе на склонах. В процессе работы сохраняйте устойчивое положение.

2.52. В процессе работы всегда держите мотокультиватор двумя руками за рукоятки управления.

2.53. Располагайте руки, лицо и ноги на расстоянии от движущихся фрез мотокультиватора. Категорически запрещается прикасаться и пытаться остановить фрезы мотокультиватора при их вращении.

2.54. Будьте особенно внимательны при обработке твердых и сухих почв. Фрезы могут зацепиться за поверхность земли и резко сдвинуть мотокультиватор.

2.55. Фрезы мотокультиватора в процессе работы становятся острыми (затачиваясь о сухую почву), поэтому при их снятии, установке или очистке используйте защитные перчатки.

2.56. Будьте особенно внимательны, когда работаете рядом с асфальтовыми, бетонными или гравийными дорожками.

2.57. Всегда выключайте двигатель перед обслуживанием, ремонтом, заменой фрез мотокультиватора. При этом дождитесь полной остановки вращения фрез.

2.58. Используйте только оригинальные запасные части, рекомендованные изготовителем. Использование неоригинальных, не подходящих запасных частей и принадлежностей может привести к серьезным травмам пользователей и повреждению мотокультиватора. Оригинальные запасные части можно приобрести в сервисном центре.

2.59. Двигатель мотокультиватора имеет клиноременную передачу, поэтому при работе двигателя на холостых оборотах фрезы не должны вращаться. Если фрезы вращаются, необходимо произвести регулировку ремня пункт 9.11.

2.60. Очищайте мотокультиватор от остатков растительности и других предметов, которые могут застрять между фрезами и редуктором или защитным кожухом.

2.61. Очистку фрез производите водой. Для предотвращения образования коррозии смажьте фрезы машинным маслом или средством защиты от коррозии.

Меры безопасности при обслуживании, ремонте, хранении

2.62. Все работы по установке, регулировке, замене и т.п., допускается производить только на выключенном мотокультиваторе!

2.63. При обслуживании мотокультиватора используйте только рекомендованные производителем вспомогательные материалы.

2.64. Проверку и ремонт мотокультиватора производите только в сервисном центре.

2.65. Не храните мотокультиватор с заправленным топливным баком внутри помещений, с потенциальными источниками тепла или огня.

2.66. Храните мотокультиватор в чистом, сухом и недоступном для детей месте.

3. ТЕХНИЧЕСКИЕ ХАРАКТЕРИСТИКИ

Наименование параметра	МКР401	МКР402/ МКР402W	МКР403/ МКР403W	МКР404W	МКР405W PRO	МКР406
Артикул	04.01.042.073	04.01.042.073/ 04.01.043.073	04.01.037.073/ 04.01.076.073	04.01.041.073	04.01.005.073	04.01.003.073
Двигатель, тип	Бензиновый, 4-тактный, ОНВ, карбюраторный, воздушное охлаждение					
Мощность, л.с.	7,8				8	7,8
Рабочий объем, см ³	225				235	225
Топливо, тип	Бензин АИ-92					
Объем топливного бака, л	3,6					
Моторное масло, тип	SAE 15W40					
Объем масла в картере, л	0,6					
Стартер, тип	ручной					
Воздушный фильтр	полусухой, с масляной ванной, внутренний пенный элемент*					
Объем масла в ванне воздушного фильтра, л	0,06					
Редуктор, тип	механический, шестеренчато-цепной редуктор в чугунном (в алюминевом для модели МКР401) корпусе с масляной ванной					
Трансмиссионное масло, тип	SAE 80W90					
Объем масла в редукторе, л	1,15		1,6	1,15	1,6	1,15
Число передач	2 вперед/1 назад		3 вперед/1 назад	4 вперед/2 назад	6 вперед/2 назад	2 вперед/1 назад <small>так скорость покатания</small>
Механизм сцепления	механический, за счет натяжения ремня натяжным роликом					
Рулевое устройство	трубчатый руль с регулировкой в вертикальной и горизонтальной плоскости**					
Ширина вспашки, мм	600-850					
Глубина вспашки, мм	≥150					
Диаметр фрез, мм	350					
Количество ножей фрез	18		24			
Температурный режим эксплуатации, °С	- 5 + 40					

* двигатель может комплектоваться воздушным фильтром с бумажным фильтрующим элементом.

** мотокультиватор может комплектоваться рулевым устройством с регулировкой только в вертикальной плоскости.

4. ОБЩИЙ ВИД МОТОКУЛЬТИВАТОРА

Мотокультиватор состоит из следующих основных частей:

1. Ручка регулятора оборотов двигателя – служит для регулировки оборотов двигателя.

2. Ручка сцепления – служит для включения и выключения привода редуктора и для начала движения и остановки. При нахождении ручки сцепления в верхнем положении мотокультиватор остановлен, привод редуктора отключен, сцепление выключено. При нахождении ручки сцепления в нижнем положении, сцепление включено, привод сцепления включен, фрезы вращаются, мотокультиватор движется на выбранной передаче.

3. Рычаг переключения передач – служит для переключения передач.

4. Защитный кожух ремня – служит для защиты доступа к вращающимся частям клиноременной передачи.

5. Сошник – служит для получения необходимой глубины обработки почвы при культивировании.

6. Крылья защитные – служат для защиты двигателя, клиноременной передачи, работающего оператора от вращающихся частей мотокультиватора, а также от летящей во время работы почвы и прочих предметов.

7. Фрезы – служат для культивирования почвы.

8. Рама – представляет собой жесткий каркас для установки двигателя и редуктора.

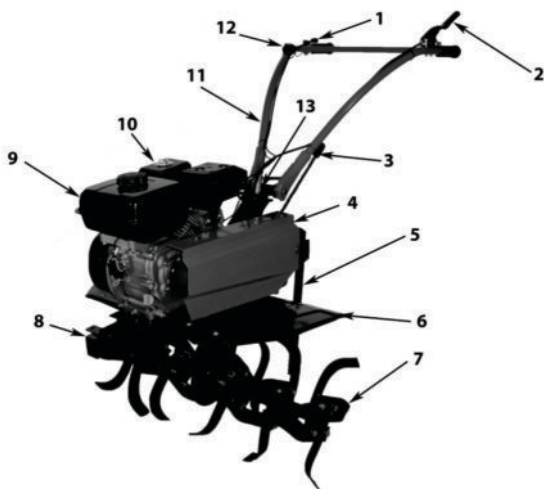
9. Двигатель – силовой агрегат, передает вращение через клиноременную передачу на редуктор.

10. Воздушный фильтр двигателя – устройство для очистки воздуха.

11. Руль в сборе – предназначен для управления мотокультиватором.

12. Выключатель двигателя – служит для остановки двигателя.

13. Регулятор высоты руля – служит для регулировки руля управления в вертикальной и горизонтальной плоскости.



5. КОМПЛЕКТ ПОСТАВКИ

- 5.1. Мотокультиватор в сборе – 1 шт.
- 5.2. Руководство по эксплуатации – 1 шт.
- 5.3. Крыло защитное левое – 1шт.
- 5.4. Крыло защитное правое – 1 шт.
- 5.5. Передняя левая соединительная планка крыльев – 1 шт.
- 5.6. Передняя правая соединительная планка крыльев – 1шт.
- 5.7. Задняя соединительная планка крыльев – 1 шт.
- 5.8. Ось крепления фрезы (для установки 1 группы фрез) – 2 шт. *
- 5.9. Ось крепления фрезы (для установки 2 групп фрез) – 2 шт.*
- 5.10. Фреза левая – 12 шт. *
- 5.11. Фреза правая – 12 шт. *
- 5.12. Ось колесная – 2 шт. *
- 5.13. Пневматическое колесо (предназначены для транспортировки) – 2 шт. *
- 5.14. Рычаг переключения передач – 1 шт.
- 5.15. Сцепка сошника – 1 шт.
- 5.16. Сошник – 1 шт.
- 5.17. Комплект крепежа – 1 компл.

* могут не входить в комплект поставки и приобретаются отдельно

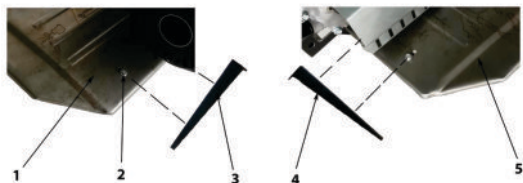
6. СБОРКА МОТОКУЛЬТИВАТОРА

Мотокультиватор поставляется в упаковке в транспортном положении. Раскройте упаковку и проверьте его комплектность.

6.1. Монтаж защитных крыльев.

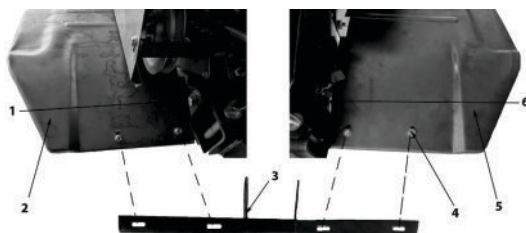
Для защиты оператора от летящей во время работы почвы и прочих предметов необходимо установить защитные крылья на мотокультиватор.

- Возьмите болт М10х60, шайбу М10, гровер М10, гайку М10 из комплекта поставки.
- Возьмите переднюю правую(см. рис. поз.3) и левую(см. рис. поз.4) соединительные планки крыльев из комплекта поставки.
- Установите соединительные планки на раму и закрепите с помощью болта М10х60, шайбы М10, гровера М10, гайки М10. Не затягивайте гайку, только наживите.



1. Крыло защитное правое.
2. Болт М6х16, шайба М6, гровер М6, гайка М6.
3. Передняя правая соединительная планка крыльев.
4. Передняя левая соединительная планка крыльев.
5. Крыло защитное левое.

- Открутите болт М10х90 (см. рис. поз.1) с кронштейна сцепки.
- Установите заднюю соединительную планку (см. рис. поз.3) и закрепите с помощью болта М10х90, шайбы М10, гровера М10, гайки М10. Не затягивайте гайку, только наживите.



1. Болт М10х90
2. Крыло защитное левое
3. Задняя соединительная планка крыльев
4. Болт М6х16, шайба М6, гровер М6, гайка М6
5. Крыло защитное правое
6. Шайба М10, гровер М10, гайка М10

- Установите крылья на соединительные планки и закрепите с помощью болтов М6х16, шайбы М6, гровера М6, гайки М6. Не затягивайте гайки, только наживите.
- Затяните гайки болтов М10х60 и М10х90, которые крепят соединительные планки крыльев.
- Затяните гайки болтов М6х16, которые крепят защитные крылья.

6.2. Установка руля управления.

- Открутите рычаг фиксации положения (см. поз. 2 на левом рис. или поз.1 на правом рис.) и установите руль
- Для фиксации руля – крепко затяните рычаг.

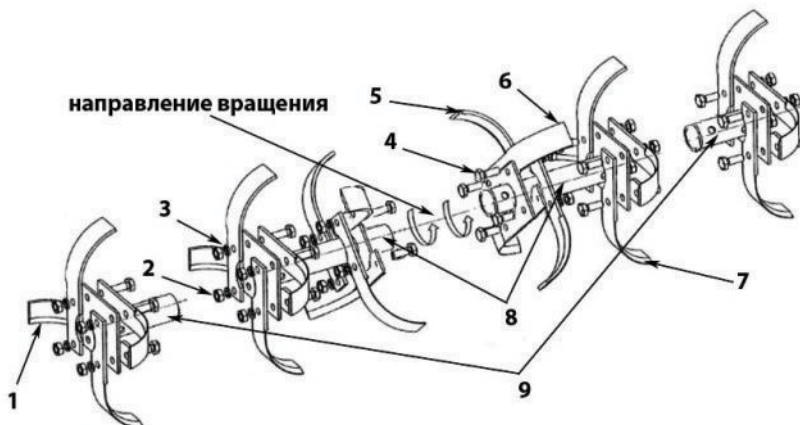


или



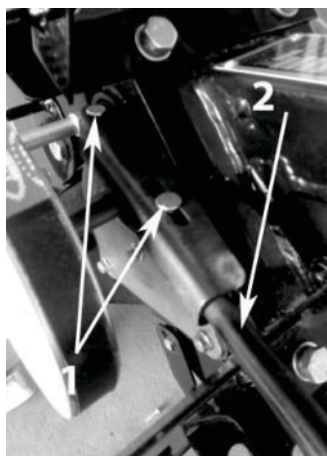
6.3. Сборка фрез.

Последовательно установите на фланцы осей - фрезы. На каждый фланец устанавливается 2 правых фрезы и 2 левых фрезы. Устанавливайте фрезы таким образом, чтобы заточенные поверхности фрез (см. рис. поз.1 и поз.7), при работе, вращались вперед. Соберите фрезы согласно схеме. Для этого Вам необходимо приготовить: ось крепления фрезы (для установки 1 группы фрез) – 2 шт. (см. рис. поз.9); ось крепления фрезы (для установки 2 групп фрез) – 2 шт. (см. рис. поз.8); фреза левая – 12 шт. (см. рис. поз.6); фреза правая – 12 шт. (см. рис. поз.5); болт М10х30 – 24 шт. (см. рис. поз.4); гровер М10 – 24 шт. (см. рис. поз.3); гайка М10 – 24 шт. (см. рис. поз.2). После сборки затяните все болты максимально возможным усилием. Вставьте ось крепления фрезы (для установки 1 группы фрез) в ось крепления фрезы (для установки 2 групп фрез) и зафиксируйте пальцем цилиндрическим 8х40 мм и шплинтом. После установите собранные фрезы на ось редуктора и зафиксируйте пальцем цилиндрическим 8х40 мм и шплинтом.

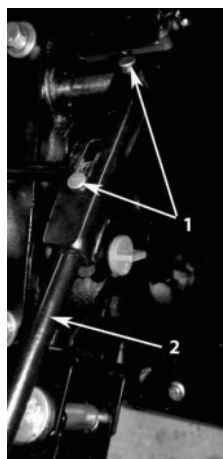


6.4. Установка рычага переключения передач.

- Возьмите палец цилиндрический 5х25 мм (2 шт.) (см. рис. поз.1), шплинт (2 шт.) и рычаг переключения передач (см. рис. поз.2) из комплекта поставки.
- Установите рычаг переключения передач согласно рисунку.
- Совместите отверстия в рычаге переключения передач с валом переключения передач и штырем установки рычага переключения передач.
- Вставьте цилиндрические пальцы в отверстия и зафиксируйте шплинтами.



МКР401, МКР402,
МКР402W, МКР404W



МКР403

7. ПОДГОТОВКА МОТОКУЛЬТИВАТОРА К РАБОТЕ И ОРГАНЫ УПРАВЛЕНИЯ

7.1. Проверка и заполнение картера двигателя смазочным маслом.



Внимание! Двигатель поставляется без масла. Перед запуском двигателя, обязательно залейте масло согласно инструкциям данного руководства. Если Вы запустите двигатель без масла, то двигатель будет невосстановимо поврежден.

Ваш двигатель оснащен системой защиты запуска без масла. Система защиты автоматически остановит двигатель, прежде чем уровень масла упадет ниже безопасного. Тем не менее, чтобы избежать этого, всегда проверяйте уровень масла в двигателе перед запуском.

Проверку уровня масла в картере двигателя следует осуществлять только при нахождении двигателя в горизонтальном положении. Проверка уровня масла осуществляется на теплом неработающем двигателе.

- Отверните крышку маслоналивной горловины (см. рис. поз.1) из картера двигателя, достаньте щуп.
- Протрите щуп тканью и вставьте обратно в отверстие.
- Снова выньте щуп – на нем останется метка уровня масла.
- Если уровень масла меньше нижней линии (L) на щупе, долейте масло до верхней линии (H).
- Вставьте и закрутите на место крышку маслоналивной горловины.

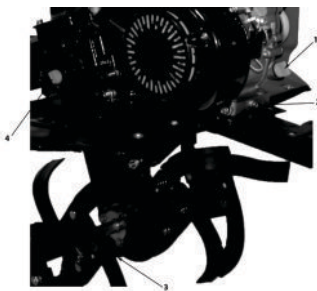


Внимание! Во время эксплуатации не допускайте падения уровня масла ниже минимальной отметки. Поддерживайте уровень масла у максимальной отметки («H») на масляном щупе. Перед каждым запуском мотокультиватора проверяйте уровень масла в двигателе! Регулярный контроль уровня масла – ответственность лица, осуществляющего эксплуатацию мотокультиватора.

Запрещается заводить и использовать двигатель с низким уровнем смазочного масла, а так же с неподходящим, некачественным или отработанным маслом. Это может привести к его поломке, которая не попадает под условия гарантийного обслуживания!

**Рекомендованный класс масла: SAE 15W-40.
Количество масла: 0,6 л.**

К безусловным признакам неверного применения масел относятся сильный нагар или разрушение/заклинивание поршневого кольца и/или наличие царапин и потертостей на внутренней поверхности цилиндра и поверхности поршня, разрушение и/или оплавление опорных подшипников шатуна и поршневого пальца.



7.2. Проверка и заполнение редуктора трансмиссионным маслом.



Внимание! Мотокультиватор поставляется с консервационным количеством смазки в редукторе привода фрез. Перед работой мотокультиватора, обязательно залейте трансмиссионное масло до максимального уровня.

- Выверните болт-пробку (см. рис. поз.4) маслозаправочного отверстия.
- Залейте трансмиссионное масло SAE 80W-90 в редуктор.
- Масло должно быть на уровне нижнего края маслозаправочного отверстия.
- Установите болт-пробку маслозаправочного отверстия на место.



Внимание! Наличие смазки в редукторе является обязательным условием для его надежной работы и охлаждения!

Выход редуктора из строя по причине отсутствия смазки является нарушением условий эксплуатации. Если во время работы мотокультиватора Вы услышите звонкий гул из редуктора - это сигнал к немедленной смазке редуктора.

Рекомендованный класс масла: SAE 80W-90.

Количество масла: 1,15 л. (МКР401, МКР402, МКР402W, МКР404W, МКР406), 1,6 л. (МКР403, МКР403W, МКР405W PRO)

7.3. Заправка топливного бака.



Внимание! Топливо и его пары чрезвычайно огнеопасны и взрывоопасны. Воспламенение или взрыв могут привести к сильным ожогам или смертельному исходу.

- Заполнение топливного бака осуществляется перед запуском двигателя.
- Заправку топливного бака проводить только на открытом воздухе.
- Храните топливо в специальных чистых, плотно закрывающихся канистрах.
- Запрещается открывать крышку топливного бака горячего или работающего двигателя.
- Размещение двигателя перед заполнением топливного бака производится на расстоянии от источников открытого огня, тепла и искр.
- Для предотвращения пожара, узлы и детали двигателя должны быть очищены от сухой травы.
- Перед заправкой топлива необходимо остановить двигатель и дождаться его полного охлаждения.
- Будьте аккуратны при заправке, старайтесь не пролить топливо на корпус двигателя. Протрите части двигателя насухо, в случае если на них было пролито топливо.
- При попадании топлива в глаза или рот, промойте место большим количеством воды и немедленно обратитесь к врачу. При попадании топлива на кожу или одежду, промойте места попадания водой с мылом и смените одежду.

- Запускать двигатель разрешается только в стороне от места, где осуществлялась его заправка, и/или было пролито топливо.
- Избегайте попадания топлива на поверхность кожи или вдыхания его паров.
- При заправке использовать только чистые воронки.
- Закройте топливный кран перед заправкой топлива.
- Заполните топливный бак качественным неэтилированным бензином с октановым числом не ниже 92.
- Заливать топливо следует не выше отметки нижней части горловины топливного бака.
- Перед каждым запуском двигателя убедитесь, что топливный бак надежно закреплен, отсутствуют протечки топлива из бака/топливопровода, и крышка бака плотно закручена.
- В случае протечки топлива, категорически запрещается использовать двигатель! Обратитесь в сервисный центр для устранения неисправностей!



Внимание! Топливо может стать несвежим, если оно хранится более 30 дней. Несвежее топливо вызывает образование кислотных и смоляных отложений в топливной системе или важных деталях карбюратора. Бензин должен быть слит из двигателя в подходящую канистру, если двигатель не планируется использовать в течение 30 дней. Дайте двигателю поработать, пока он не остановится из-за отсутствия топлива.

7.4. Регулировка руля управления.

- Установите руль управления на вал рулевой колонки.
- Для изменения угла наклона в вертикальной плоскости руля частично открутите рычаг фиксации положения (см. рис. поз.2) и установите руль на нужный уровень высоты.
- Для фиксации положения – крепко затяните рычаг.
- Для изменения угла поворота в горизонтальной плоскости, частично открутите рычаг фиксации положения (см. рис. поз. 1) и установите руль на нужный угол.
- Для фиксации положения – крепко затяните рычаг.



7.5. Регулировка глубины обработки почвы.

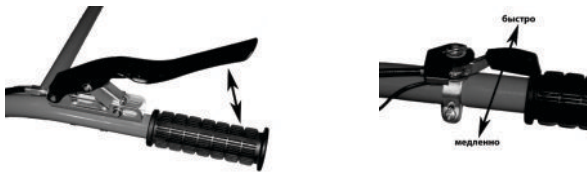
Для регулировки глубины обработки почвы необходимо отрегулировать по высоте сошник.

- Открутите гайки и извлеките болты (см. рис. поз.1)
- Переместить сошник (см. рис. поз.1) вверх (глубина обработки почвы уменьшится) или вниз (глубина обработки почвы увеличится)
- Зафиксируйте сошник, установив болты и гайки на место (см. рис. поз.1).

Правильная регулировка зависит от почвы.

7.6. Ручка сцепления.

Сцепление мотокультиватора обеспечивает передачу крутящего момента двигателя к редуктору. Когда ручка сцепления нажата, сцепление включено, крутящий момент передается на редуктор. При отпущенной ручке сцепления редуктор отключается от двигателя.



7.7. Ручка регулятора оборотов двигателя.

С помощью ручки регулятора оборотов двигателя можно уменьшать и увеличивать обороты двигателя. При перемещении в крайнее правое положение обороты увеличиваются, в крайнее левое – уменьшаются.

7.8. Рычаг переключения передач.

Рычагом переключения передач необходимо управлять в соответствии с установленным оборудованием и с условиями работ.

Порядок переключения передач:

- Установите минимальные обороты двигателя с помощью ручки регулятора оборотов.
- Выключите сцепление (ручка сцепления отпущена).
- Переместите рычаг переключения передач в желаемое положение.



Внимание! Если рычаг переключения передач не перемещается в желаемое положение, нажмите ручку сцепления и слегка переместите мотокультиватор.



8. ЭКСПЛУАТАЦИЯ

8.1. Запуск двигателя.



Внимание! Быстрое втягивание шнура стартера (отдача) может произойти раньше, чем вы успеете отпустить ручку стартера. Это может привести к переломам, ушибам и растяжениям.



Внимание! Топливо и его пары чрезвычайно огнеопасны и взрывоопасны. Воспламенение или взрыв могут привести к сильным ожогам или смертельному исходу.

- Установите рычаг газа в положение «БЫСТРО».
- Откройте топливный кран, переведите рычаг в положение «ОТКРЫТО».
- При запуске холодного двигателя, установите рычаг воздушной заслонки карбюратора, в положение «ЗАКРЫТО». Это ограничит доступ воздуха в камеру сгорания, и создаст богатую топливную смесь, что значительно облегчит запуск холодного двигателя.
- Переведите кнопку выключателя зажигания двигателя в положение «ВКЛ».
- Потяните сначала за ручку стартера медленно, а затем, когда почувствуете сопротивление, потяните быстро, чтобы избежать отдачи.
- Плавно, не отбрасывая ручку стартера, опустить руку, позволив шнуру вновь вернуться в барабан.
- Основной причиной трудностей при первом запуске двигателя является наличие воздуха в топливопроводе. По этой причине первые 3 – 5 рывков прокачивают топливо и устраняют воздушную пробку в топливопроводе.
- Как правило, после этих первых рывков стартера, когда топливо поступит в камеру сгорания, двигатель заведется.
- Повторные операции по запуску двигателя следует производить с интервалом в 30 секунд.

- Дайте двигателю поработать на холостых оборотах в течение 1- 3 минут, чтобы прогреть его.
- После запуска и прогрева двигателя переведите воздушную заслонку в положение «ОТКРЫТО»



Внимание! Выхлопные газы содержат окись углерода – бесцветный и не имеющий запаха, ядовитый газ. Вдыхание окиси углерода может вызвать рвоту, потерю сознания или смерть.

- Запускайте и эксплуатируйте двигатель вне помещения.
- Не запускайте двигатель в помещении даже при открытых окнах и дверях.



Внимание! Для разогрева двигателя нельзя пользоваться открытым огнем.

8.2. Обкатка мотокультиватора.

Чтобы продлить срок службы, перед использованием нового мотокультиватора, прошедшего капитальный ремонт, необходимо пройти процесс обкатки, включающий в себя 2 условия: 1. Единоразовая замена масла через 5 и 20 часов. 2. Период облегченной работы 20 часов. Все соединительные узлы, такие как болты, стыкующие основные части, перед обкаткой необходимо крепко затянуть. Мотокультиватор необходимо заправить топливом, смазочным маслом. У нового мотокультиватора период обкатки (облегченной работы) составляет 20 часов. Правильное обращение с мотокультиватором в период обкатки является важным фактором для продления срока службы двигателя. Во время обкатки все работающие детали притираются друг к другу и калибруют рабочий зазор.

В связи с этим первые 20 часов работы выполняйте следующие требования:

- В период обкатки частота вращения коленвала двигателя должна быть 2800-3000 об/мин, ручка регулятора оборотов расположена на 2/3 в сторону максимальных оборотов.
- Культивацию почвы проводить на глубину не более 10 см за один проход, 4 группы фрез, без дополнительных групп.
- Непрерывный режим работы мотокультиватора в период обкатки – не более 2 часов. На каждый час работы совершайте паузу в 10-15 минут для охлаждения двигателя.
- Визуально контролируйте состояние узлов и деталей, проверяйте их надежность крепления.

По окончании периода обкатки проведите техобслуживание и осмотр мотокультиватора, обязательно полностью замените смазочное масло в двигателе!

8.3. Управление мотокультиватором.

- Установите нейтральную скорость.
- Запустите двигатель согласно – см. п. 8.1. данного руководства по эксплуатации
- Включите первую скорость.
- Переведите ручку регулятора оборотов на 2/3 в сторону максимальных оборотов.
- Плавно нажмите ручку сцепления и начните движение.



Внимание! Переключение скоростей возможно только при выключенном сцеплении (ручка сцепления отпущена)!

Работа на склонах требует особой осторожности, велика опасность травм в результате опрокидывания мотокультиватора. Будьте особенно внимательны при смене направления движения. Направляйте мотокультиватор только по диагонали к поверхности склона. Запрещается перемещать мотокультиватор вверх или вниз по склону. Категорически запрещается использовать мотокультиватор на местности с уклоном более 10°.

8.4. Остановка мотокультиватора.

- Отпустите ручку сцепления.
- Переведите ручку регулятора оборотов в сторону минимальных оборотов.
- Включите нейтральную скорость.
- Переведите кнопку выключателя зажигания двигателя в положение «ВЫКЛ».

8.5. Культивация почвы.

Установите глубину обработки почвы согласно пункту 7.6 данного руководства по эксплуатации. Установите необходимое количество фрез на ось редуктора и зафиксируйте цилиндрическим пальцем 8x40 мм и шплинтом. После обработки полосы 10-15 метров оцените глубину обработки и, при необходимости, произведите корректировку высоты сошника. При обработке рыхлой почвы следите, чтобы фрезы не углублялись полностью в почву, вызывая перегрузку двигателя. Культивирование целины, тяжелых и глинистых почв производите с 4-мя группами фрез за несколько проходов на 1-ой скорости, при глубине 10-15 см за один проход. Перед обработкой участков с высокой растительностью, растительность необходимо скосить и удалить. Периодически очищайте фрезы от посторонних предметов (провода, веревки, остатки растительности и т.д.). Перед очисткой, двигатель должен быть выключен и мотокультиватор остановлен. Обработку легких и средних почв возможно производить на 2-ой скорости.

9. ПЕРИОДИЧЕСКОЕ ОБСЛУЖИВАНИЕ

Мы рекомендуем обращаться к любому уполномоченному сервисному центру для выполнения всех работ по техническому обслуживанию мотокультиватора и его компонентов.

Через первые 5 часов работы:

- Замените масло в двигателе.
- Проверьте надежность крепления узлов и деталей.

Каждые 5 часов работы или ежедневно:

- Проверьте уровень масла в двигателе.
- Проверьте уровень масла в редукторе.
- Очистка зоны вокруг глушителя и органов управления.
- Проверьте надежность крепления узлов и деталей.

Каждые 10 часов работы:

- Очистка воздушного фильтра.
- Проверьте и отрегулируйте (если необходимо) трос сцепления.
- Проверьте и отрегулируйте (если необходимо) натяжение ремня.

Каждые 50 часов работы или ежегодно:

- Замена моторного масла.
- Замена масла в редукторе.
- Проверка глушителя.

Каждые 100 часов работы или ежегодно:

- Проверка состояния свечи зажигания.

Ежегодно:

- Замена фильтрующего элемента воздушного фильтра.
- Замена свечи зажигания.
- Очистка системы воздушного охлаждения.
- Проверка зазоров клапанов (не требуется, пока не будут замечены проблемы работы двигателя).

Осуществляйте более частый осмотр и техническое обслуживание, если мотокультиватор используется в пыльных и тяжелых условиях работы.

9.1. Замена масла в двигателе и редукторе.

Отработанное масло представляет собой опасный продукт и должно быть утилизировано надлежащим способом. Не выбрасывайте его вместе с бытовыми отходами.

- Замену масла необходимо производить полностью, не доливая и не смешивая новое и старое масло.
- Обращаем Ваше внимание на то, что срок между заменами масла варьируется в зависимости от загрузки мотокультиватора. Стандартно, масло необходимо менять каждые 50 часов работы или один раз в календарный год в начале проведения работ.

- Необходимо постоянно контролировать состояние масла.
- Немедленно замените масло в следующих случаях:
 - Побеление или помутнение масла - признак присутствия в масле воды.
 - Присутствие в масле посторонних примесей.

9.2. Слив масла из двигателя.

- Установите двигатель на ровной горизонтальной поверхности.
- Очистите поверхность около сливной пробки.
- Установите под двигателем емкость для сбора отработанного масла.
- Выкрутите сливную пробку картера двигателя.
- Слейте отработанное масло через сливное отверстие в подходящую емкость, для чего можно наклонить двигатель слегка вперед.
- Крепко закрутите сливную пробку на место.

9.3. Заполнение маслом двигателя.

см. п. 7.1. данного руководства по эксплуатации

9.4. Слив масла из редуктора.

- Для слива отработанного масла, предусмотрен сливной болт на дне редуктора (см. рис. п. 3). Открутите его и слейте старое масло, перед заливкой свежего.
- Установите сливной болт на место.

9.5. Заполнение маслом редуктора.

см. п. 7.2. данного руководства по эксплуатации

9.6. Очистка воздушного фильтра.

Поддержание воздушного фильтра в надлежащем состоянии очень важно. Грязь, попадающая в двигатель через неправильно установленный, неправильно обслуживаемый или нестандартный фильтр сильно изнашивает и выводит его из строя.

Очистка воздушного фильтра с масляной ванной.

- Открутите винт-фиксатор крышки воздушного фильтра.
- Снимите воздушный фильтр.
- Выньте фильтрующий элемент, промойте его в мыльной воде, хорошо высушите.
- Затем смажьте фильтрующий элемент машинным маслом и отожмите.
- Для лучшей фильтрации воздуха корпус воздушного фильтра имеет специальную масляную ванну.
- Наполните ванну в корпусе фильтра чистым моторным маслом класса SAE 30 (порядка 60 мл), до максимального уровня (OIL LEVEL).

- При сильном загрязнении периодически заменяйте масло.
- Установите фильтрующий элемент и крышку фильтра на место.

Очистка воздушного фильтра с бумажным фильтрующим элементом.

- Открутите винт-фиксатор крышки воздушного фильтра.
- Открутите винт-фиксатор фильтрующего элемента воздушного фильтра.
- Снимите фильтрующий элемент.
- Установите новый фильтрующий элемент, закрутите винт-фиксатор
- Установите крышку фильтра на место.

9.7. Обслуживание свечи зажигания.

Каждые 100 часов работы двигателя, но не реже одного раза в год, проводите проверку состояния свечи зажигания в следующем порядке:

- Очистите поверхность около свечи зажигания.
- Отсоедините высоковольтный провод.
- Выверните свечу свечным шестигранным ключом.
- Осмотрите свечу. Юбка свечи (между керамической частью и металлической частью) должна иметь желтовато-коричневый цвет.
- Замените свечу, если имеются сколы керамического изолятора или электроды имеют неровности, прогорели или имеют сильный нагар.
- Очистите электроды мелкой наждачной бумагой до металла, проверьте и отрегулируйте зазор.
- Проверьте величину зазора между заземляющим и центральным электродами, используя специальный свечной щуп. При необходимости установите зазор около 0,7 мм.
- Установите свечу зажигания в двигатель и надежно затяните. Недостаточная затяжка свечи зажигания может привести к ее перегреву и повреждению двигателя.
- Присоедините высоковольтный провод.

9.8. Проверка глушителя.



Внимание! Во время работы двигатель выделяет тепло. Детали двигателя, в особенности глушитель, становятся очень горячими. Прикосновение к ним может привести к сильным ожогам. Воспламеняемый мусор может загореться.

- Дайте глушителю, цилиндру и ребрам цилиндра остыть, прежде чем дотрагиваться до них.
- Очистите зону вокруг глушителя и цилиндра от скопившегося воспламеняемого мусора.

Осмотрите глушитель на отсутствие трещин и прочих повреждений. В случае обнаружения поврежденных деталей обратитесь в сервисный центр для их замены.

9.9. Очистка системы воздушного охлаждения.



Внимание! Не допускается использовать воду для очистки двигателя. Вода может попасть в топливную систему. Используйте щетку или сухую тряпку для очистки двигателя.

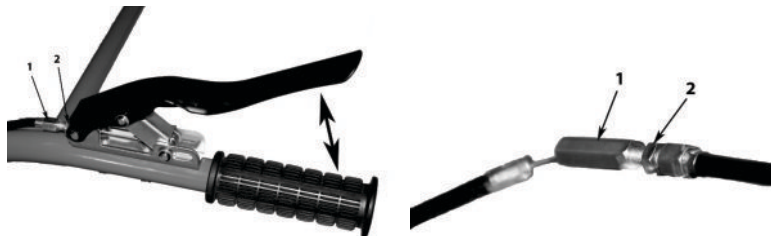
Двигатель мотокультиватора имеет воздушную систему охлаждения. Грязь или сор может воспрепятствовать потоку воздуха и стать причиной перегрева двигателя, что приведет к ухудшению рабочих характеристик и сокращению срока службы двигателя.

Используйте щетку или сухую тряпку для удаления сора. Очистите пружины и органы управления, зону вокруг и позади глушителя от любого горючего мусора.

Со временем сор может скопиться в ребрах охлаждения цилиндра и стать причиной перегрева двигателя. Этот сор невозможно удалить без частичной разборки двигателя. Обращайтесь к любому уполномоченному сервисному центру для выполнения всех работ по осмотру и очистке систему воздушного охлаждения.

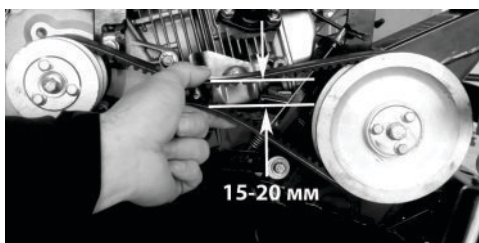
9.10. Регулировка троса сцепления.

Измерьте свободный ход сцепления на ручке сцепления. Свободный ход должен быть 3-8 мм. Если трос сцепления не соответствует, то отпустите стопорную гайку (см. рис. поз.2) и закрутите или выкрутите регулировочный болт (см. рис. поз.1) при необходимости. После регулировки, затяните стопорную гайку.



9.11. Регулировка натяжение ремня.

В случае проскальзывания приводного ремня необходимо произвести регулировку натяжения приводного ремня. Для этого надо снять защитный кожух, с помощью винта регулировки натяжения троса сцепления на ручке сцепления, произвести регулировку, предварительно открутив контргайку (см. п. 9.10. данного руководства по эксплуатации). Выкручивая винт регулировки натяжения троса сцепления – происходит натяжение ремня. После регулировки контргайку закрутите. При невозможности натяжения ремня вышеуказанным способом, регулировку произвести перемещением двигателя относительно рамы, предварительно ослабив затяжку болтовых соединений двигателя, по пазам рамы мотокультиватора. Если при перемещении двигателя была нарушена соосность шкивов, то произвести регулировку их соосности. После регулировки болтовые соединения затянуть.



10. ПРАВИЛА ОЧИСТКИ, ТРАНСПОРТИРОВКИ, ХРАНЕНИЯ И УТИЛИЗАЦИИ

- При очистке и обслуживании мотокультиватора и фрез используйте защитные перчатки.
- Надежно установите мотокультиватор в горизонтальном положении на твердой, ровной поверхности.
- После каждого использования очистите фрезы щеткой, промойте водой и протрите ветошью.
- При очистке запрещается использование абразивных чистящих средств, а так же средств, содержащих спирт и растворители, которые могут вступить в реакцию и повредить части корпуса.
- Очистите двигатель, используя щетку и/или специальные очищающие составы для двигателей внутреннего сгорания.
- Смажьте места сколов краски на металлических частях корпуса машинным маслом или специальными составами для защиты от коррозии.
- Перед подготовкой мотокультиватора к хранению слейте топливо из топливного бака, откройте крышку топливного бака для проведения пассивной вентиляции в течении 10 часов. Далее двигатель мотокультиватора готов к хранению.

- Так как при длительном хранении мотокультиватора, масло из цилиндра стекает в картер двигателя. В результате этого, первые минуты двигатель работает практически без смазки. Это может привести к критическому износу двигателя. Во избежание этого, перед хранением необходимо выполнить следующие действия: отсоедините высоковольтный провод свечи зажигания; выверните свечу зажигания; аккуратно залейте 30 мл чистого масла в отверстие свечи зажигания; прикройте чистой ветошью отверстие свечи зажигания для предотвращения его разбрызгивания из свечного отверстия; возьмитесь за ручку стартера и плавно потяните ее вверх два раза, это обеспечит равномерное распределение масла по зеркалу цилиндра двигателя; установите свечу зажигания на место. Данная операция защитит цилиндр от коррозии во время хранения, и обеспечит легкий запуск двигателя после перерыва в эксплуатации.
- Изделие в упаковке изготовителя можно транспортировать всеми видами крытого транспорта при температуре воздуха от - 30° до + 40°С и относительной влажности до 80% (при температуре +25°С).
- При транспортировании должны быть исключены любые возможные удары и перемещения упаковки с мотокультиватором внутри транспортного средства.
- Транспортировать мотокультиватор на бок или с наклоном более 45 градусов категорически запрещено.
- Мотокультиватор должен храниться в отапливаемом, вентилируемом помещении, в недоступном для детей месте, исключая попадание прямых солнечных лучей, при температуре от 0° до + 40°С, и относительной влажности не более 80% (при температуре +25°С).
- Данный мотокультиватор и комплектующие узлы изготовлены из безопасных для окружающей среды и здоровья человека материалов и веществ.
- Тем не менее, для предотвращения негативного воздействия на окружающую среду, по окончании использования (истечению срока службы) или его непригодности к дальнейшей эксплуатации, мотокультиватор подлежит сдаче в приемные пункты по переработке металлолома и пластмасс.
- Утилизация мотокультиватора и комплектующих узлов заключается в его полной разборке и последующей сортировке по видам материалов и веществ, для последующей переплавки или использования при вторичной переработке.
- По истечению срока службы, мотокультиватор должен быть утилизирован в соответствии с нормами, правилами и способами, действующими в месте утилизации бытовых приборов.
- Утилизация мотокультиватора должна быть произведена без нанесения экологического ущерба окружающей среде, в соответствии с нормами и правилами, действующими на территории Российской Федерации.
- Технические жидкости (топливо, масло) утилизировать отдельно, в соответствии с нормами утилизации отработанных нефтепродуктов, действующими в месте утилизации.

11. ВОЗМОЖНЫЕ НЕИСПРАВНОСТИ И МЕТОДЫ ИХ УСТРАНЕНИЯ

- При возникновении возможных неисправностей руководствуйтесь рекомендациями, приведенными в таблице.
- Ремонт мотокультиватора следует выполнять в квалифицированном авторизованном сервисном центре.

<i>Неисправность</i>	<i>Причина</i>	<i>Способы устранения</i>
Двигатель не запускается	В топливном баке нет бензина	Заполните топливный бак чистым, свежим, неэтилированным бензином.
	Старый бензин	Слейте старый бензин из топливного бака и заполните его чистым, свежим, неэтилированным бензином АИ-92.
	Неправильно установлен рычаг управления дроссельной заслонкой	Установите рычаг управления дроссельной заслонкой в положение "быстро".
	Высоковольтный провод не подсоединен к свече зажигания	Подсоедините высоковольтный провод к свече зажигания.
	Грязная или неисправная свеча зажигания, неправильно установлен зазор между электродами.	Осмотрите, очистите и, при необходимости, замените свечу зажигания. Проверьте зазор между электродами.
Карбюратор "переливает" топливо.	Установите рукоятку управления воздушной заслонкой (если имеется) в положение "медленно" и запустите двигатель.	
Двигатель работает неравномерно	Плохой контакт на свече зажигания.	Надежно закрепите высоковольтный провод.
	Старый бензин. Влага или грязь в топливной системе	Слейте старый бензин из топливного бака и заполните его чистым, свежим, неэтилированным бензином.
	Грязный воздушный фильтр	Замените фильтрующий элемент воздушного фильтра
	Засорен карбюратор	Прочистите топливные каналы и отрегулируйте карбюратор в сервисном центре.
Повышенная вибрация	Ослабление креплений фрез или их повреждение	Немедленно остановите двигатель и снимите высоковольтный провод со свечи зажигания. Затяните болты крепления фрез или замените неисправные детали.
	Ослабление болтов или винтов крепления	Немедленно остановите двигатель и снимите высоковольтный провод со свечи зажигания. Затяните винты или замените болты.
Буксование клинового ремня	Масляная грязь на ремне или шкиве	Удайте грязь.
	Ремень слишком слабо натянут	Отрегулируйте натяжение ремня.
	Ремень сильно изношен	Замените ремень.
Шум из редуктора	Подшипник износился	Обратитесь в сервис-центр
	Недостаток или плохое качество масла	Долейте или замените масло
	Зубья шестерни сломаны	Обратитесь в сервис-центр
Передача переключается с трудом или не включается	Зубья сцепились краями	Обратитесь в сервис-центр
	Согнут рычаг переключения передач	Обратитесь в сервис-центр
Передача внезапно отключается	Ослаблена направляющая пружина	Обратитесь в сервис-центр
	Застрял стальной направляющий шарик	Обратитесь в сервис-центр
	Шестерня или хомут сильно износились	Обратитесь в сервис-центр
Редуктор слишком горячий	Поврежден подшипник	Обратитесь в сервис-центр
	Неправильно установлены подшипник, шестерня или сальник	Обратитесь в сервис-центр
	Неподходящая марка смазочного масла	Замените смазочное масло

- Во всех случаях нарушения нормальной работы мотокультиватора, например: падение оборотов двигателя, изменение шума, появление постороннего запаха, дыма, вибрации, стука - прекратите работу и обратитесь в сервисный центр.
- Изготовитель оставляет за собой право вносить изменения в конструкцию изделия, без предварительного уведомления, с целью улучшения его потребительских качеств.
- Некоторые мероприятия по техническому обслуживанию машин и оборудования, проведение регламентных работ, регулировок и настроек, указанных в Руководстве по эксплуатации, а так же диагностика, могут не относиться к гарантийным обязательствам, и как следствие подлежат оплате согласно действующим расценкам сервисного центра.

12. ГАРАНТИЙНЫЕ ОБЯЗАТЕЛЬСТВА

Уважаемый покупатель!

1. Поздравляем Вас с покупкой нашего изделия, и выражаем признательность за Ваш выбор.
2. При покупке изделия требуйте проверки его комплектности и исправности в Вашем присутствии, Руководство по эксплуатации и заполненный Гарантийный талон на русском языке. При отсутствии у Вас правильно заполненного Гарантийного талона мы будем вынуждены отклонить Ваши претензии по качеству данного изделия.
3. Во избежание недоразумений убедительно просим Вас перед началом работы с изделием внимательно ознакомиться с Руководством по его эксплуатации.
4. Обращаем Ваше внимание на исключительно бытовое назначение данного изделия.
5. Правовой основой настоящих гарантийных условий является действующее Законодательство и, в частности, Закон «О защите прав потребителей».
6. Гарантийный срок на данное изделие составляет 12 месяцев, и исчисляется со дня продажи через розничную торговую сеть. В случае устранения недостатков изделия, гарантийный срок продлевается на период, в течение которого оно не использовалось.
7. Срок службы изделия – 5 лет.
8. Наши гарантийные обязательства распространяются только на неисправности, выявленные в течение гарантийного срока и обусловленные производственными факторами.
9. Обращаем Ваше внимание на то, что данное изделие служит исключительно для личных, семейных и домашних нужд, не связанных с осуществлением предпринимательской деятельности.
10. Гарантийные обязательства не распространяются на неисправности изделия, возникшие в результате:
 - Несоблюдения пользователем предписаний Руководства по эксплуатации изделия.
 - Механического повреждения, вызванного внешним ударным или любым иным воздействием.

- Использования изделия в профессиональных целях и объёмах.
- Применения изделия не по назначению.
- Стихийного бедствия, действия непреодолимой силы (пожар, несчастный случай, наводнение, удар молнии и др.) или иными бытовыми факторами.
- Неблагоприятных атмосферных и иных внешних воздействий на изделие, таких как дождь, снег, повышенная влажность, нагрев, агрессивные среды.
- Использования принадлежностей, расходных материалов и запчастей, не рекомендованных или не одобренных производителем.
- Проникновения внутрь изделия посторонних предметов, насекомых, материалов или веществ.
- На изделие, подвергавшееся вскрытию, ремонту или модификации вне уполномоченного сервисного центра.
- На принадлежности, запчасти, вышедшие из строя вследствие нормального износа, и расходные материалы, такие как: резиновые уплотнители, тросы управления, воздушные фильтры и т. п.
- Попыток самостоятельного ремонта изделия, вне уполномоченного сервисного центра. К безусловным признакам, которых относятся: сорванные гарантийные пломбы, заломы на шлицевых частях крепежных винтов, частей корпуса и т.п.
- Перегрева изделия или несоблюдения требований к составу и качеству топлива, повлекшего выход из строя поршневой группы, к безусловным признакам которого относятся разрушение/заклинивание поршневого кольца и/или наличие царапин и потертостей на внутренней поверхности цилиндра и поверхности поршня, разрушение и/или оплавление опорных подшипников шатуна и поршневого пальца.
- Ненадлежащего обращения при эксплуатации, хранении и обслуживании (наличие ржавчины, засорение системы охлаждения отходами, забивание внутренних и внешних полостей пылью и грязью).
- На расходные и быстроизнашивающиеся части (звездочка, резиновые амортизаторы, и уплотнители, шестерня привода масляного насоса, храповое колесо и трос стартера, детали стартерной группы, фильтры, лента тормоза, пружина сцепления, клиновой ремень), а также сменные приспособления.
- Механические повреждения стартерной группы (поломки храпового колеса, крышки стартера и т.п.), вызванные неверным запуском, ударными нагрузками.
- Гарантия также не распространяется на ремонтные работы, связанные со следующими причинами:
 - Подтеканием карбюраторов, стопорением клапанов, закупоркой топливопроводов или иными неисправностями, вызванными использованием несвежего или загрязненного бензина.
 - Заеданием или поломкой деталей вследствие работы двигателя с недостаточным количеством смазочного масла, с загрязненным смазочным маслом, а также в случае использования масла несоответствующей марки (проверяйте уровень масла и, при необходимости, добавляйте масло и заменяйте его через рекомендуемые интервалы). Система защиты запуска двигателя без масла может не отключить работающий двигатель. Повреждение двигателя может быть вызвано тем, что не поддерживался нужный уровень масла.

- Повреждением или износом деталей, вызванных попаданием в двигатель грязи из-за неправильной сборки пользователем воздушного фильтра или нерегулярным уходом за ним. Через рекомендуемые интервалы выполняйте очистку и/или замену фильтра, как указано в руководстве по эксплуатации.
 - Повреждение деталей из-за чрезмерной скорости работы двигателя или из-за его перегрева, вызванного блокировкой маховика или ребер охлаждения травой, грязью, мусором, либо использованием двигателя в ограниченном пространстве без достаточной вентиляции. Очищайте двигатель от мусора через рекомендованные интервалы времени, как указано в руководстве по эксплуатации.
 - Повреждение двигателя или мотокультиватора из-за чрезмерной вибрации, вызванной плохим закреплением двигателя на мотокультиваторе, плохим креплением или неадекватной балансировкой крыльчатки, а также из-за чрезмерного повышения скорости работы или из-за иной неправильной эксплуатации двигателя.
 - Искривлением или поломкой коленвала из-за чрезмерного натяжения клиноременной передачи.
 - Обычной регулировкой или настройкой двигателя.
 - Повреждением двигателя или его компонентов, таких как камера сгорания, клапана, седла клапанов, направляющие клапанов, или обгоранием обмоток стартера, вызванных использованием альтернативных видов топлива (сжиженный газ, природный газ, модифицированные бензины и т.п.)
- Предприятие-изготовитель не принимает претензии на некомплектность и механические повреждения изделия после его продажи.

Гарантийное обслуживание доступно только через уполномоченные сервисные центры.

Инструкции, указанные в данном руководстве, не относятся к абсолютно всем ситуациям, которые могут возникнуть. Оператор должен осознавать, что контроль над практической эксплуатацией и соблюдение всех предосторожностей входит в его непосредственные обязанности.

С условиями гарантии ознакомлен.

Претензий к комплектации и внешнему виду изделия не имею.

Покупатель _____

Телефон центрального сервисного центра: +7 (342) 214-52-12 www.fdbrait.ru

Свидетельство о приемке.

Мотокультиватор _____, заводской номер _____ Двигатель № _____, признан годным для эксплуатации.

Дата выпуска _____ 20__ г.

Начальник ОТК _____

Предприятие-изготовитель оставляет за собой право вносить изменения в конструкцию деталей и узлов, не ухудшающие эксплуатационных характеристик изделия.

Корешок талона №1

на гарантийный ремонт _____

(Модель: _____)

(Изыят: _____ 20__ г.)

Исполнитель _____ (ФИО)

(подпись)

ДЕЙСТВИТЕЛЕН ПРИ ЗАПОЛНЕНИИ

ТАЛОН №1

На гарантийный ремонт _____

(Модель: _____)

Серийный номер _____

Представитель ОТК _____

(подпись, штамп)

Заполняет торговая организация

Продан _____

(наименование и адрес предприятия)

Дата продажи _____ М.П.

Продавец _____ / _____ /

(подпись)

(ФИО)

Корешок талона №2

на гарантийный ремонт _____

(Модель: _____)

(Изыят: _____ 20__ г.)

Исполнитель _____ (ФИО)

(подпись)

ДЕЙСТВИТЕЛЕН ПРИ ЗАПОЛНЕНИИ

ТАЛОН №2

На гарантийный ремонт _____

(Модель: _____)

Серийный номер _____

Представитель ОТК _____

(подпись, штамп)

Заполняет торговая организация

Продан _____

(наименование и адрес предприятия)

Дата продажи _____ М.П.

Продавец _____ / _____ /

(подпись)

(ФИО)

Заполняет ремонтное предприятие

_____ / _____ /
(наименование и подпись предприятия)

Исполнитель _____ / _____ /
(подпись) (ФИО)

Владелец _____ / _____ /
(подпись) (ФИО)

_____ / _____ /
(подпись) (ФИО)

Дата ремонта _____ М.П.

Утверждаю _____
(Должность, подпись, ФИО руководителя ремонтного предприятия)

Заполняет ремонтное предприятие

_____ / _____ /
(наименование и подпись предприятия)

Исполнитель _____ / _____ /
(подпись) (ФИО)

Владелец _____ / _____ /
(подпись) (ФИО)

_____ / _____ /
(подпись) (ФИО)

Дата ремонта _____ М.П.

Утверждаю _____
(Должность, подпись, ФИО руководителя ремонтного предприятия)

IBRAIT®

