



# **HÜTER**

## **ПАСПОРТ**

### **Электрический триммер**

#### **Серия GET**

**GET-12M-Li**

**GET-12M-2Li**

**GET-20M-Li**

**GET-20M-2Li**



## СОДЕРЖАНИЕ

### Оглавление

|  |    |
|--|----|
| 1. ОБЩИЕ СВЕДЕНИЯ.....                                   | 4  |
| 2. ТЕХНИКА БЕЗОПАСНОСТИ .....                            | 5  |
| 3. ТЕХНИЧЕСКИЕ ХАРАКТЕРИСТИКИ.....                       | 7  |
| 4. КОМПЛЕКТАЦИЯ.....                                     | 7  |
| 5. УСТРОЙСТВО ТРИММЕРА .....                             | 8  |
| 6. СБОРКА И ПОДГОТОВКА К РАБОТЕ .....                    | 8  |
| 7. ПОРЯДОК РАБОТЫ .....                                  | 12 |
| 8. ТЕХНИЧЕСКОЕ ОБСЛУЖИВАНИЕ .....                        | 13 |
| 9. ТРАНСПОРТИРОВКА И ХРАНЕНИЕ.....                       | 13 |
| 10. ВОЗМОЖНЫЕ НЕИСПРАВНОСТИ И МЕТОДЫ ИХ УСТРАНЕНИЯ ..... | 13 |
| 11. ГАРАНТИЙНЫЕ ОБЯЗАТЕЛЬСТВА.....                       | 15 |
| 12. ГАРАНТИЙНЫЙ ТАЛОН .....                              | 17 |
| 13. СЕРВИСНЫЕ ЦЕНТРЫ: .....                              | 18 |

## 1. ОБЩИЕ СВЕДЕНИЯ

Перед началом использования бензинового триммера внимательно ознакомьтесь с данным руководством по эксплуатации. В инструкции подробно описан процесс подготовки, запуска и технического ухода за устройством. Следуйте данным инструкциям, и триммер станет для Вас надежным помощником на долгие годы.

Представленная документация содержит минимально необходимые сведения для применения изделия. Изготовитель вправе вносить в конструкцию и комплектацию изменения, которые могут быть не отражены в настоящем документе, без предварительного уведомления. Внешний вид изделия, так же, может отличаться от изображения в руководстве по эксплуатации.

Машина ручная электрическая (далее триммер) предназначена для скашивания и подравнивания травы на садовых участках, газонах, возле цветочных клумб, заборов, и других труднодоступных для колесных газонокосилок местах.

Данное изделие является технически сложным товаром бытового назначения и относится к электробытовым машинам.

Триммер предназначен для эксплуатации и хранения в следующих условиях:

- температура окружающей среды от 0 до 35 С;
- относительная влажность воздуха до 80% при температуре до 25 С.

Приобретая триммер, проверьте его работоспособность и комплектность. Обязательно требуйте от продавца заполнения гарантийного талона и паспорта инструмента, дающих право на бесплатное устранение заводских дефектов в период гарантийного срока.

## 2. ТЕХНИКА БЕЗОПАСНОСТИ



### Внимание!

*В процессе работы с триммером не допускайте нахождения в рабочей зоне детей, посторонних лиц и животных. Они могут быть травмированы выбросом камней или иных предметов.*

- 2.1. Ознакомьтесь с назначением, принципом действия, приемами работы и максимальными возможностями вашего триммера.
- 2.2. **ЗАПРЕЩАЕТСЯ** эксплуатация триммера в условиях воздействия капель и брызг (на открытых площадках во время дождя и после), вблизи воспламеняющихся жидкостей или газов, а также в условиях чрезмерной запылённости воздуха.
- 2.3. Не подвергайте триммер воздействию резких температурных перепадов, способных вызвать образование конденсата на деталях электродвигателя. Рекомендуются не включать его в течение времени, достаточного для устранения конденсата.
- 2.4. Перед каждым включением триммера обращайтесь внимание на правильность сборки и надежность установки всех комплектующих единиц.
- 2.5. Проверьте работоспособность выключателя, состояние рабочего органа и защитных приспособлений.
- 2.6. Используйте триммер только по назначению. Применяйте оснастку, предназначенную для работы с триммером. Используйте оригинальную оснастку марки HUTER для более надежной работы. Не допускается самостоятельное проведение модификаций триммера



### Внимание!

*Не применяйте не сертифицированную или самодельную оснастку (режущий элемент).*

- 2.7. Во избежание получения травмы при работе с триммером надевайте защитные очки или маску, перчатки, облегающую одежду и прочную обувь.
- 2.8. Во время работы перемещайтесь с умеренной скоростью, не бегите.
- 2.9. Диагностика неисправностей и ремонт инструмента должны производиться только в специализированном Сервисном центре
- 2.10. Не оставляйте работающий триммер без присмотра.
- 2.11. Оберегайте триммер от падений. Не работайте с неисправным или поврежденным корпусом триммера.
- 2.12. Тщательно обследуйте площадку, на которой планируется проведение работ с триммером. Удалите все камни, палки и прочие чужеродные предметы.
- 2.13. Работайте с триммером только при дневном или хорошем искусственном освещении.
- 2.14. Скашивание травы на крутых склонах может привести к травме оператора вследствие падения. Скашивание производите только поперек склона, а не вверх-вниз.
- 2.15. Соблюдайте особую осторожность при скашивании в обратном направлении, при перемещении назад.

2.16. Опасность получения травм возникает при скашивании травы вдоль краев газонов, вблизи оград и крутых насыпей. Соблюдайте безопасную дистанцию от мест повышенной опасности.

2.17. При перемещении триммера обязательно выключите двигатель.

2.18. Во избежание получения травм не допускается снятие защитного кожуха при работающем двигателе. Руки и ноги оператора не должны находиться в непосредственной близости от вращающихся частей триммера.

2.19. Содержите триммер и сменную оснастку в чистоте и исправном состоянии.

2.20. Запрещается переделывать вилку сетевого шнура питания зарядного устройства и изменять длину сетевого шнура питания.

2.21. При повреждении шнура питания его должен заменить уполномоченный сервисный центр.

2.22. При износе щеток электродвигателя их должен заменить уполномоченный сервисный центр.



### **Внимание!**

*Для исключения опасности повреждения двигателя регулярно очищайте триммер и вентиляционные каналы корпуса от травы и пыли. Таким образом обеспечивается беспрепятственное охлаждение двигателя. Не допускайте попадания внутрь корпуса триммера посторонних предметов и жидкостей.*

2.23. Если двигатель триммера не запускается или внезапно останавливается при работе, сразу же отключите триммер. Отсоедините аккумулятор и обратитесь в сервисный центр.

2.24. Не перегружайте триммер. Не допускайте чрезмерной нагрузки триммера, вызывающей существенное падение оборотов электродвигателя. Невыполнение этого требования способно привести к перегрузке, срабатыванию защиты и выходу из строя электродвигателя триммера. Не допускается эксплуатация триммера с признаками кольцевого искрения на коллекторе электродвигателя.

2.25. Режим работы электротриммера повторно-кратковременный 30-40%, что означает продолжительность непрерывной работы не более 4-х минут, после чего не менее 6 минут- перерыв.

### 3. ТЕХНИЧЕСКИЕ ХАРАКТЕРИСТИКИ

| Наименование параметра             | Значение параметра  |   |   |   |
|------------------------------------|---|---|---|---|
|                                    | GET-12M-Li  | GET-12M-2Li   | GET-20M-Li  | GET-20M-2Li   |
| Серия GET/ Модель                  | GET-12M-Li  | GET-12M-2Li   | GET-20M-Li  | GET-20M-2Li   |
| Напряжение аккумулятора, В         | 12  | 12  | 20  | 20  |
| Тип аккумулятора                   | Li-ion  | Li-ion  | Li-ion  | Li-ion  |
| Емкость аккумулятора, Ач           | 2   | 2   | 2   | 2   |
| Ширина кошения за один проход, см  | 15  | 15  | 15  | 15  |
| Режущий элемент                    | Нейлоновая леска, нейлоновый нож, металлический нож, металлический диск | Нейлоновая леска, нейлоновый нож, металлический нож, металлический диск | Нейлоновая леска, нейлоновый нож, металлический нож, металлический диск | Нейлоновая леска, нейлоновый нож, металлический нож, металлический диск |
| Макс. диаметр нейлоновой лески, мм | 2   | 2   | 2   | 2   |
| Кол-во аккумуляторов в комплекте   | 1   | 2   | 1   | 2   |

Таблица 1. Технические характеристики

**В связи с постоянным совершенствованием конструкции и технических характеристик приобретенное Вами изделие может отличаться от описываемого в данном паспорте.**

### 4. КОМПЛЕКТАЦИЯ

Триммер в сборе - 1 шт.  
 Аккумулятор – 1 или 2 шт\*.  
 Зарядное устройство – 1шт.  
 Защитный кожух – 1 шт.  
 Крепежный комплект - 1 шт.  
 Инструмент для крепежа – 1 комплект  
 Леска нейлоновая – 5 м.  
 Диск металлический для кошения – 1шт.  
 Нож нейлоновый для кошения - 5 шт.  
 Нож металлический для кошения – 2 шт.  
 Рукоятка - 1 шт.  
 Руководство по эксплуатации - 1 экз.  
 \*-зависит от комплектации

## 5. УСТРОЙСТВО ТРИММЕРА

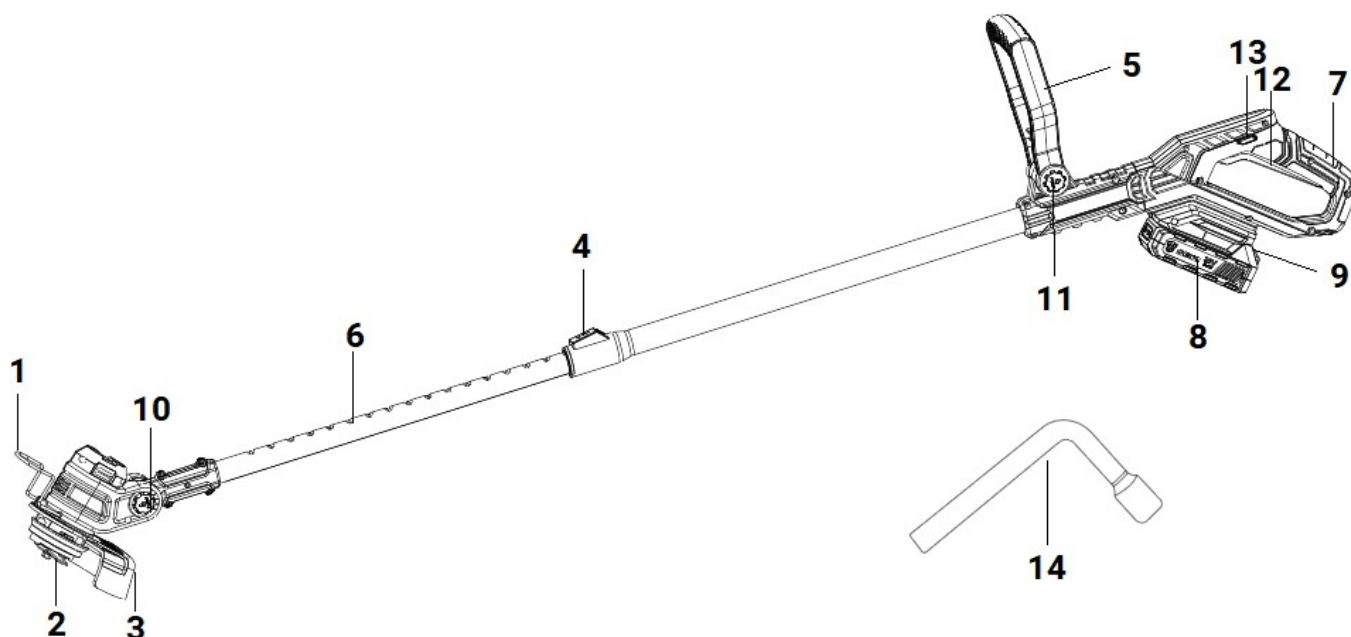


Рис. 1

1. Защитная скоба
2. Режущий элемент
3. Защитный кожух
4. Кнопка для фиксации и увеличения длины штанги
5. Рукоятка
6. Телескопическая часть штанги
7. Рукоятка с органами управления
8. Аккумулятор
9. Кнопка фиксации аккумулятора
10. Кнопка изменения угла наклона двигателя
11. Кнопка изменения угла рукоятки
12. Кнопка включения двигателя
13. Кнопка блокировки
14. Ключ для установки режущего элемента

## 6. СБОРКА И ПОДГОТОВКА К РАБОТЕ

6.1 Установите защитную скобу и кожух. Для этого раздвиньте скобу, установите ее в специальные пазы на корпусе двигателя, затем оденьте защитный кожух, поверните его по часовой стрелке до фиксации и закрепите его болтом из комплекта. Установите режущий элемент, согласно последовательности на рисунке ниже.



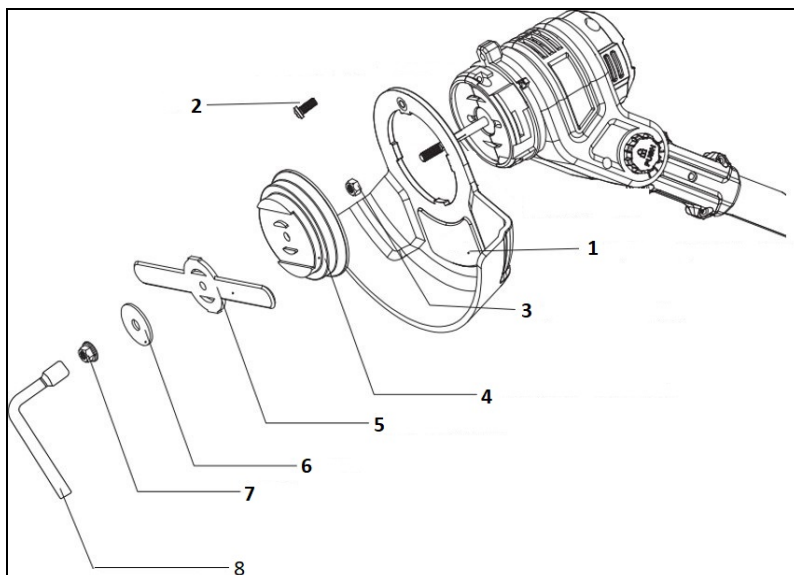


Рис. 2. Установка защитного кожуха и режущего элемента

## 6.2 Закрепите рукоятку триммера на штанге.

Установите рукоятку в специальные пазы и зафиксируйте винтом из комплекта.

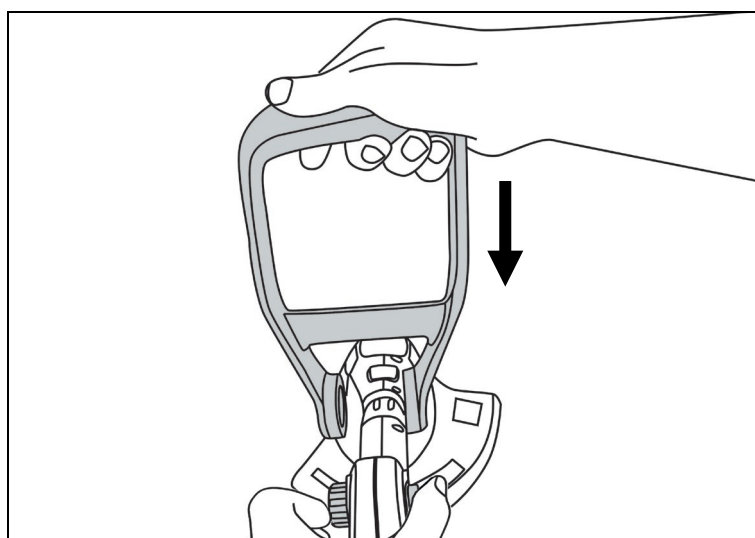


Рис. 5. Установка рукоятки

При необходимости отрегулируйте угол наклона рукоятки. Для этого ослабьте крепежный винт и придвиньте рукоятку на удобный для Вас угол, затем затяните винт по часовой стрелке.

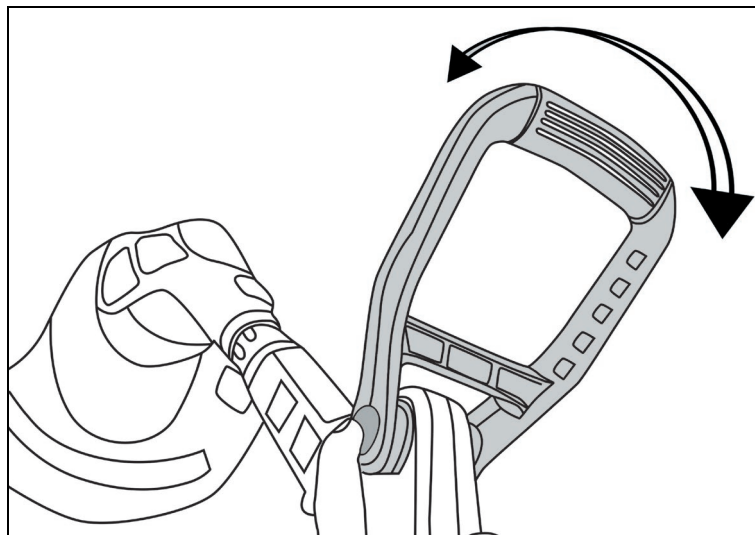


Рис. 6. Регулировка рукоятки

6.3 Установите необходимую длину штанги. Для нажмите кнопку фиксатора штанги, расслабив его и выдвиньте штангу на необходимую длину. Отпустите кнопку фиксатора, закрепив штангу на нужной длине.

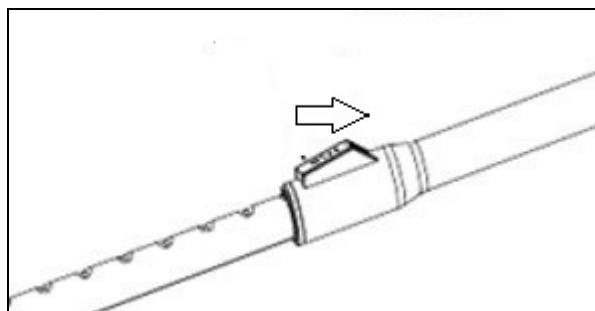


Рис. 7. Установка длины штанги

6.4 Настройте угол скоса. Угол скоса можно изменить от 0° до 90°. Для этого зажмите кнопку изменения угла и отрегулируйте положение двигателя, затем отпустите кнопку.

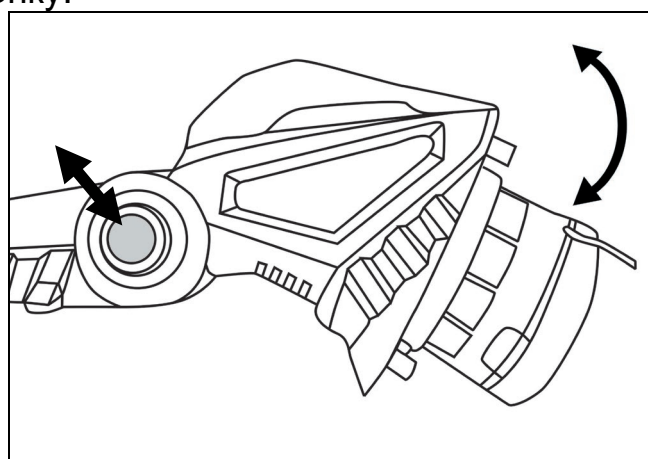


Рис. 8. Настройка угла скоса

6.5 Зарядите аккумулятор. Для зарядки аккумулятора, подключите его через специальный разъем к зарядному устройству (ЗУ) так, чтобы контакты на

аккумуляторе и ЗУ соединились и подключите его к сети 220В. Загорится красный светодиод. После полной зарядки аккумулятора загорится зеленый светодиод.

**Внимание!**

*Заряжайте аккумулятор при температуре, в пределах от 10°C до 40°C. Перед зарядкой дайте горячему аккумулятору остыть.*

6.6 Вставьте полностью заряженный аккумулятор в специальное отверстие в корпусе триммера. Для извлечения аккумулятора нажмите на кнопку фиксатора батареи и извлеките ее из триммера.

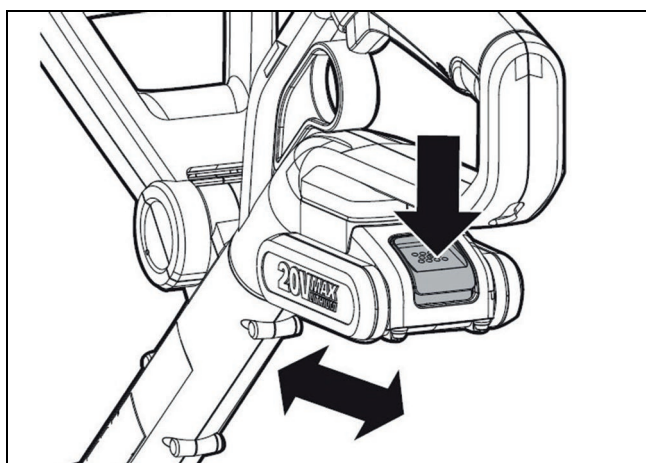


Рис. 10. Установка/демонтаж аккумулятора

## 7. ПОРЯДОК РАБОТЫ

### Включение

Включение триммера происходит нажатием на кнопку включения. Включайте триммер, не касаясь леской травы, что бы двигатель набрал необходимые обороты.

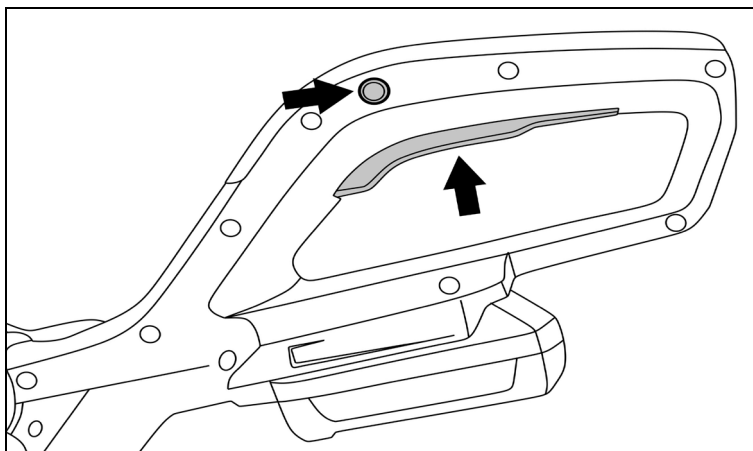


Рис. 12. Включение триммера

Для выключения триммера отпустите клавишу выключателя – обороты двигателя будут снижаться, при этом режущий элемент будет вращаться еще несколько секунд – дождитесь полной остановки.

### Работа с триммером

- Держите триммер так, чтобы режущий элемент находился параллельно поверхности земли.
- Работу производите только на максимальных оборотах двигателя.
- При скашивании высокой травы триммер может перегреться и выйти из строя. Разделите процесс кошения на не сколько этапов, постепенно снижая уровень покоса травы.
- **Не косите траву во время и сразу после дождя, т.к. влага может повредить триммер.**
- Используйте триммерную леску толщиной не более той, чем указано в тех. характеристиках настоящего паспорта. Использование более толстой лески или иных режущих элементов не из комплекта может привести к выходу из строя триммерной катушки и перегреву двигателя а так же к быстрому разряду аккумулятора.

## 8. ТЕХНИЧЕСКОЕ ОБСЛУЖИВАНИЕ



### Внимание!

*Перед проведением работ по подготовке к эксплуатации, регулировке и техническому обслуживанию триммера необходимо отсоединить аккумулятор от триммера.*

#### Очистка

- Производите очистку триммера после каждого использования. Удаляйте с корпуса триммера грязь и остатки травы.

**Предупреждение!** Соблюдайте осторожность при очистке защитного кожуха. Для защиты рук от травм используйте перчатки.

- Следите и своевременно очищайте вентиляционные каналы корпуса электродвигателя.

## 9. ТРАНСПОРТИРОВКА И ХРАНЕНИЕ

- Перед началом транспортировки триммера на дальние расстояния, следует обеспечить надежность его крепления внутри грузового отсека.

- Храните триммер в сухом помещении.

- При длительном хранении для предотвращения коррозии покройте все неокрашенные металлические части триммера тонким слоем масла.

- Отсоедините аккумулятор на время перевозки.

## 10. ВОЗМОЖНЫЕ НЕИСПРАВНОСТИ И МЕТОДЫ ИХ УСТРАНЕНИЯ

| Неисправность                                  | Вероятная причина                            | Действия по устранению   |
|--|--|--|
| 1. Триммер не включается/ не развивает обороты | Возможно, разряжен аккумулятор.              | Зарядить аккумулятор.<br>Если аккумулятор холодный/горячий, то дать аккумулятору нагреться/остыть              |
|  | Неисправен выключатель                       | Обратиться в специализированный Сервисный центр для ремонта.   |
|  | Загрязнен коллектор.                         |  |
|  | Неисправны обмотки якоря.                    |  |
| 3. Повышенная вибрация, шум.                   | Неисправны подшипники.                       | Обратиться в специализированный Сервисный центр для ремонта  |
|  | Неисправен вал привода                       |  |
| 4. Появление дыма и запаха горелой изоляции.   | Неисправность обмоток якоря или статора.     | Обратиться в специализированный Сервисный центр для ремонта  |
| 5. Двигатель перегревается.                    | Загрязнены окна охлаждения электродвигателя. | Прочистить окна охлаждения электродвигателя.   |
|  | Электродвигатель перегружен.                 | Снять нагрузку и в течении 2-3 минут обеспечить работу инструмента на холостом ходу при максимальных оборотах. |
|  | Неисправен якорь.                            | Обратиться в специализированный Сервисный центр для ремонта  |
| 6. Двигатель не                                | Низкий заряд аккумулятора                    | Зарядить аккумулятор.  |

|  |                                      |   |
|--|--------------------------------------|---|
| развивает полную скорость и не работает на полную мощность | Сгорела обмотка или обрыв в обмотке. | Обратиться в специализированный Сервисный центр для ремонта |
| 7. Двигатель работает, но режущий элемент не вращается     | Обрыв вала привода                   | Обратиться в специализированный Сервисный центр для ремонта |

## 11. ГАРАНТИЙНЫЕ ОБЯЗАТЕЛЬСТВА

Изготовитель гарантирует работу триммера на протяжении одного года со дня продажи.

Гарантийный ремонт не производится при нарушении требований, указанных в паспорте.

Гарантийный ремонт не производится при нарушении гарантийной пломбы (наклейки).

Гарантийный ремонт производится при наличии печати фирмы, даты продажи и подписи продавца.

При отсутствии печати фирмы-продавца, даты продажи или подписи продавца гарантийный срок исчисляется от даты изготовления.

Гарантийный ремонт не распространяется на следующие случаи:

1. Периодическое обслуживание и ремонт или замену запчастей в связи с их нормальным износом.
2. Изделия, поврежденные в результате небрежного отношения, неправильной регулировки, ненадлежащего технического обслуживания с применением некачественных и нестандартных расходных материалов, попадания жидкостей и посторонних предметов внутрь.
3. Воздействия факторов непреодолимой силы и/или действие третьих лиц.
4. Износ угольных щеток.
5. Одновременный выход из строя ротора и статора устройства, т.к. является следствием перегрузки триммера из-за чрезмерно длительной работы или неправильной сборки.

Гарантия не распространяется на расходные материалы:

- Триммерная головка с леской
- Режущие диски и ножи
- Защитный кожух
- Аккумулятор
- Зарядное устройство

Гарантийный ремонт не производится при нарушении гарантийной пломбы

Данный документ не ограничивает определенные законом права потребителя, но дополняет и уточняет оговоренные законом обязательства, предполагающие соглашения сторон.

## **Дорогой покупатель!**

Мы выражаем вам огромную признательность за выбор триммера «Hüter». Он прослужит вам долго. Мы сделали все возможное, чтобы данное изделие удовлетворяло вашим запросам, а качество соответствовало лучшим мировым образцам.

Компания производитель устанавливает расчетный срок службы аккумуляторного триммера 5 лет, при условии соблюдения правил эксплуатации.

Гарантийный срок эксплуатации изделия «Huter» составляет «1» год.



## 12. ГАРАНТИЙНЫЙ ТАЛОН

Электротриммер «Hüter» \_\_\_\_\_

№ \_\_\_\_\_

признан годной для эксплуатации.

Дата продажи \_\_\_\_\_

Я покупатель/представитель фирмы \_\_\_\_\_

С условиями эксплуатации ознакомлен \_\_\_\_\_

### ГАРАНТИЙНЫЙ ТАЛОН

Описание дефекта, № прибора

---

---

---

---

---

---

---

---

---

---

М.П.

---

---

### ГАРАНТИЙНЫЙ ТАЛОН

Описание дефекта, № прибора

---

---

---

---

---

---

---

---

---

---

М.П.

---

---

### ГАРАНТИЙНЫЙ ТАЛОН

Описание дефекта, № прибора

---

---

---

---

---

---

---

---

---

---

М.П.

---

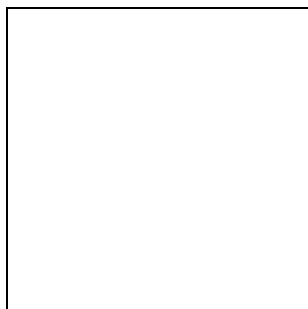
---

### 13. СЕРВИСНЫЕ ЦЕНТРЫ:

- **Абакан**, Квартал Молодежный 12а к1, тел.: [+7 \(390\) 226-30-10](tel:+7(390)226-30-10), [+7 908 326-30-10](tel:+7(908)326-30-10).
- **Армавир**, ул. Мичурина, д. 6, тел.: [+7 \(861\) 376-38-46](tel:+7(861)376-38-46), [+7 \(962\) 855-40-18](tel:+7(962)855-40-18).
- **Архангельск**, Окружное шоссе, д.9, тел.: [+7 \(965\) 730-9103](tel:+7(965)730-9103), [+7 \(952\) 301-25-26](tel:+7(952)301-25-26).
- **Астрахань**, ул. Рыбинская, д.11, тел.: [8 \(8512\) 99-47-76](tel:8(8512)99-47-76).
- **Барнаул**, Южный проезд, 14 лит 6, тел: [+7 \(3852\) 25-13-10](tel:+7(3852)25-13-10), [+7 \(3852\) 25-12-60](tel:+7(3852)25-12-60).
- **Белгород**, ул. Константина Заслонова, д. 92, тел: [+7 \(472\) 240-29-13](tel:+7(472)240-29-13).
- **Благовещенск**, ул. Раздольная 27, тел.: [+7 \(914\) 601-07-00](tel:+7(914)601-07-00); [+7 \(416\) 231-98-68](tel:+7(416)231-98-68).
- **Братск**, Коммунальная улица, 17, тел: [+7 \(914\) 939-23-72](tel:+7(914)939-23-72).
- **Брянск**, Московский проспект, 138Бс1, тел: [+7 \(4832\) 59-06-44](tel:+7(4832)59-06-44).
- **Великий Новгород**, ул. 3-я Сенная, д.2А, тел: [+7 \(964\) 694-40-34](tel:+7(964)694-40-34).
- **Владивосток**, Днепроvская улица, 102Ас2, тел: [+7 \(904\) 624-03-29](tel:+7(904)624-03-29), [+7 \(423\) 249-26-72](tel:+7(423)249-26-72)
- **Владимир**, ул. Казарменная, 2, тел.: [+7 \(492\) 249-43-32](tel:+7(492)249-43-32).
- **Волгоград**, пр-т Волжский, 4к, тел.: [+7 \(844\) 278-01-68](tel:+7(844)278-01-68) (доб. 2 - сервис).
- **Вологда**, ул. Саммера, д. 64, тел.: [+7 \(817\) 226-48-63](tel:+7(817)226-48-63).
- **Воронеж**, проспект Труда, д. 48Ф, тел.: [+7 \(473\) 204-53-29](tel:+7(473)204-53-29).
- **Дзержинск**, Зарёvская объездная дорога, 9В, тел: [+7 909 286 2386](tel:+7(909)286-2386) (сервис), [+7 \(831\) 335-11-09](tel:+7(831)335-11-09).
- **Екатеринбург**, ул. Новинская, 12, тел.: [+7 \(343\) 384-57-25](tel:+7(343)384-57-25), [+7 \(965\) 509-78-08](tel:+7(965)509-78-08).
- **Екатеринбург**, ул. Шаумяна, 93, тел.: [+7 \(343\) 288-77-37](tel:+7(343)288-77-37).
- **Екатеринбург**, ул. Завокзальная, 6Б, тел.: [+7 \(343\) 288-77-67](tel:+7(343)288-77-67).
- **Иваново**, ул. Спартака, д.13., тел [+7 \(493\) 277-41-11](tel:+7(493)277-41-11).
- **Ижевск**, улица Пойма, 22литВ, тел.: [+7 \(3412\) 57-60-21](tel:+7(3412)57-60-21).
- **Иркутск**, ул.Тракторная, д.28А/2, СКЦ Байкалит, складское помещение №5 [тел: +7 \(908\) 660-41-57](tel:+7(908)660-41-57) (сервис), [+7 \(395\) 270-71-62](tel:+7(395)270-71-62).
- **Йошкар-Ола**, пгт. Медведево, ул. Гагарина, 4И, тел. [+7 \(836\) 249-72-32](tel:+7(836)249-72-32).
- **Казань**, Крутовская улица, 26/2, тел.: [+7 \(843\) 206-03-65](tel:+7(843)206-03-65).
- **Калининград**, ул. Ялтинская, д. 129, тел: [+7 \(401\) 276-36-09](tel:+7(401)276-36-09).
- **Калуга**, Дальняя улица, 17А, тел: [+7 \(965\) 709-98-96](tel:+7(965)709-98-96), [+7 \(484\) 292-23-76](tel:+7(484)292-23-76).
- **Кемерово**, ул. Радищева, д. 2/2 к4 вход Б1, тел: [+7 \(905\) 907-38-69](tel:+7(905)907-38-69), [+7 \(384\) 265-02-69](tel:+7(384)265-02-69).
- **Киров**, ул. Калинина, д. 38, тел.: [+7 \(833\) 221-42-71](tel:+7(833)221-42-71), [21-71-41](tel:+7(833)221-71-41).
- **Комсомольск-на-Амуре**, ул. Кирова, д. 54, корпус 2, тел.: [+7 \(924\) 116-10-47](tel:+7(924)116-10-47).
- **Кострома**, ул.Зелёная, д.8, тел: [8 \(4942\) 46-73-76](tel:8(4942)46-73-76); [8 \(4942\) 46-18-59](tel:8(4942)46-18-59).
- **Краснодар**, ул. Грибоедова, д.4, литер "Ю", тел: [+7 \(989\) 198-54-35](tel:+7(989)198-54-35); [+7 \(861\) 203-46-92](tel:+7(861)203-46-92).
- **Красноярск**, ул. Северное шоссе 7И/2 (желтый склад), тел: [8\(391\)204-62-88](tel:8(391)204-62-88).
- **Курган**, ул. Омская, д.171Б, тел: [+7 \(352\) 263-09-25](tel:+7(352)263-09-25), [63-09-24](tel:+7(352)63-09-24)
- **Курск**, ул. 50 лет Октября 128. Тел.: [+7 \(471\) 236-04-46](tel:+7(471)236-04-46).
- **Липецк**, Ангарская улица, вл26, тел: [+7 \(474\) 252-26-97](tel:+7(474)252-26-97), [+7 \(903\) 028-97-96](tel:+7(903)028-97-96).
- **Магнитогорск**, ул. Вокзальная 1, строение 3 тел.: [+7 \(919\) 342-82-12](tel:+7(919)342-82-12).
- **Можга**, ул. Ивана Быстрых, 2А, тел.: [+7 \(950\) 161-07-50](tel:+7(950)161-07-50).
- **Москва**, Каширский проезд, 23с7, тел для заказа пропуска: [+7 \(495\) 118-96-42](tel:+7(495)118-96-42) (за час до прибытия)).
- **Москва**, Павловская улица, 27с3, эт. 1, комн. 5, тел.: [+7 \(495\) 215-25-73](tel:+7(495)215-25-73).
- **Московская область**, г. Видное, Белокаменное шоссе, владение 10 корп.2, [тел.: +7 \(495\) 646-41-41](tel:+7(495)646-41-41), [+7 \(926\) 111-27-31](tel:+7(926)111-27-31).
- **Московская область**, Балашиха, Западная коммунальная зона, шоссе Энтузиастов, вл 4, [тел.: +7 \(495\) 108-64-86](tel:+7(495)108-64-86) (доб. 2), [+7 \(906\) 066-03-46](tel:+7(906)066-03-46).
- **Московская область**, г. Долгопрудный, мк-н Павельцево, Новое ш, д. 31, литер "Ч", [тел.: +7 \(495\) 968-85-70](tel:+7(495)968-85-70).
- **Мурманск**, ул. Домостроительная, д. 15к1, тел.: [+7 \(815\) 265-61-90](tel:+7(815)265-61-90).
- **Набережные Челны**, Старосармановская улица, 8, тел.: [+7 \(855\) 220-57-43](tel:+7(855)220-57-43).
- **Нижний Новгород**, ул. Геологов, 1С, тел: [+7 \(831\) 429-05-65](tel:+7(831)429-05-65) (доб. 2).
- **Нижний Тагил**, ул. Индустриальная 37, тел.: [+7 \(343\) 596-37-60](tel:+7(343)596-37-60).
- **Новокузнецк**, Ильинское шоссе, д. 35 корпус 1, тел.: [8 \(3843\) 20-49-31](tel:8(3843)20-49-31), [8-960-931-71-41](tel:8-960-931-71-41).
- **Новороссийск**, Краснодарский край., г. Новороссийск, ул. Осовавиахима, д. 212, [тел.: +7 \(861\) 730-94-54](tel:+7(861)730-94-54).
- **Новосибирск**, 1-е Мочищенское шоссе 1/4, тел.: [8 \(383\) 373-27-96](tel:8(383)373-27-96).
- **Омск**, ул. Космический проспект, 109 стр.1 дверь 20, 2 этаж, тел.: [+7 \(3812\) 38-18-62](tel:+7(3812)38-18-62) (сервисный центр), [+7 \(3812\) 21-46-38](tel:+7(3812)21-46-38) (отдел продаж).
- **Оренбург**, улица Базовая, 17 А, тел: [+7 \(353\) 248-64-90](tel:+7(353)248-64-90).
- **Орёл**, пер. Силикатный, д.1, тел: [+7 \(486\) 244-58-19](tel:+7(486)244-58-19).
- **Орск**, Орское шоссе, 6, тел: [+7 \(353\) 237-62-89](tel:+7(353)237-62-89) (ориентир для поиска - Фуд Сервис Орск [51.239211](tel:51.239211), [58.485791](tel:58.485791))).

- Пенза, ул. Измайлова, д. 17а, тел: [+7 \(841\) 222-46-79](tel:+7(841)222-46-79).
- Пермь, ул. Сергея Даншина, д. 6а, корпус 1, тел.: [+7 \(342\) 205-85-29](tel:+7(342)205-85-29).
- Петрозаводск, район Северная Промзона, ул. Заводская, д. 10 А, тел.: [+7 \(812\) 309-87-08](tel:+7(812)309-87-08), [+7 \(921\) 222-67-80](tel:+7(921)222-67-80).
- Псков, ул. Леона Поземского, д.110Е, тел.: [+7 \(811\) 229-62-64](tel:+7(811)229-62-64).
- Пятигорск, Бештаугорское шоссе, д. 26д, стр. 4, тел.: [+7 \(968\) 279-27-91](tel:+7(968)279-27-91), [+7 \(865\) 220-58-50](tel:+7(865)220-58-50) (доб. 2).
- Ростов-на-Дону, ул. Вавилова, д. 62А, тел.: [+7 \(938\) 100-20-83](tel:+7(938)100-20-83).
- Рязань, пр-д Яблочкова, д. 8Г, тел.: [+7 \(491\) 246-65-58](tel:+7(491)246-65-58).
- Самара, Советский р-н, ул. Заводское шоссе, д. 15А, литер "А", тел.: [+7 \(846\) 206-05-52](tel:+7(846)206-05-52).
- Санкт-Петербург, Октябрьская наб., д.104, кор.41, лит.А, тел.: [+7 \(812\) 309-92-75](tel:+7(812)309-92-75).
- Санкт-Петербург, Пискаревский проспект, д. 125, пом. 11, тел.: [+7 \(812\) 309-73-78](tel:+7(812)309-73-78).
- Саранск, ул. Пролетарская, д.130А, база Комбината "Сура", тел.: [+7 \(834\) 222-36-37](tel:+7(834)222-36-37).
- Саратов, ул. Пензенская, д. 2, тел: [+7 \(845\) 249-11-79](tel:+7(845)249-11-79).
- Смоленск, Краснинское шоссе, дом 37б, стр. 2, тел.: [+7 \(481\) 229-46-99](tel:+7(481)229-46-99).
- Сочи, ул. Транспортная, д. 28, тел: [+7 \(862\) 226-57-45](tel:+7(862)226-57-45).
- Ставрополь, ул. Коломийцева, 46, тел.: [+7 \(865\) 220-65-62](tel:+7(865)220-65-62).
- Стерлитамак, ул. Кочетова 43А, тел.: [+7 \(347\) 229-44-10](tel:+7(347)229-44-10).
- Сургут, ул. Базовая, д. 5, тел.: [+7 \(346\) 275-82-31](tel:+7(346)275-82-31) (доб. 1 - офис, доб. 2 - сервис).
- Тамбов, ул. Волжская, д. 69, с7, тел.: [8 \(4752\) 50-37-96](tel:8(4752)50-37-96), [+7 \(964\) 130-85-73](tel:+7(964)130-85-73).
- Тверь, ул. Коняевская, д.12, стр.1, тел.: [+7 \(482\) 263-31-71](tel:+7(482)263-31-71), [+7 \(920\) 185-48-77](tel:+7(920)185-48-77).
- Тольятти, ул. Коммунальная, д. 23, стр. 1, тел.: [+7 \(848\) 265-12-05](tel:+7(848)265-12-05), [+7 \(964\) 973-04-29](tel:+7(964)973-04-29).
- Томск, ул.Розы Люксембург, д. 115, стр. 1, тел.: [+7 \(952\) 801-05-17](tel:+7(952)801-05-17).
- Тула, Ханинский проезд, д. 25/3, тел.: [+7 \(487\) 274-02-53](tel:+7(487)274-02-53).
- Тюмень, Старый Тобольский тракт, 5-й километр, 1Ас3, тел.: [+7 \(345\) 266-28-91](tel:+7(345)266-28-91).
- Улан-Удэ, ул. 502 км, д. 160в, тел.: [+7 \(301\) 220-42-87](tel:+7(301)220-42-87).
- Ульяновск, Московское шоссе, 14, тел.: [+7 \(842\) 227-06-30](tel:+7(842)227-06-30), [+7 \(842\) 227-06-31](tel:+7(842)227-06-31).
- Уфа, ул. Ульяновых, д. 65, корпус 7, литер "2Б", тел.: [+7 \(347\) 214-53-59](tel:+7(347)214-53-59).
- Хабаровск, ул. Суворова, 80Н, тел.: [+7 \(421\) 293-44-68](tel:+7(421)293-44-68).
- Чебоксары, Дорожный пр., д. 16, тел.: [+7 \(835\) 221-41-75](tel:+7(835)221-41-75).
- Челябинск, ул. Морская, д. 6/3, тел.: [+7 \(351\) 222-43-15](tel:+7(351)222-43-15), [+7 \(351\) 222-43-16](tel:+7(351)222-43-16).
- Череповец, ул. Гоголя, д 60, тел.: [+7 \(911\) 517-87-92](tel:+7(911)517-87-92), [+7 \(820\) 249-05-34](tel:+7(820)249-05-34).
- Чита, ул. Евгения Гаюсана, д. 48, стр. 5, тел. [+7 \(302\) 228-44-79](tel:+7(302)228-44-79).
- Шахты, Ростовская область, пер. Газетный, д. 4Г, тел.: [+7 \(863\) 303-56-10](tel:+7(863)303-56-10), [+7 \(909\) 406-63-11](tel:+7(909)406-63-11).
- Южно-Сахалинск, пр-т Мира, 2 "Б"/5, корпус 8, тел.: [+7 \(424\) 249-07-85](tel:+7(424)249-07-85).
- Ярославль, ул. Тутаевское шоссе, д.4, тел: [+7 \(485\) 266-32-20](tel:+7(485)266-32-20).
- Казахстан, г. Актобе, жилой массив Коктем (бывш. Заречный - 1), д. 311, тел.: [8\(7132\)72-46-40](tel:8(7132)72-46-40).
- Казахстан, г. Алматы, Илийский тракт, 29, тел: [+7 \(727\) 225-47-45](tel:+7(727)225-47-45), [+7 \(727\) 225-47-46](tel:+7(727)225-47-46).
- Казахстан, г. Атырау, пр-т Азаттык, 118Б, тел: [+7 \(7122\) 30-85-06](tel:+7(7122)30-85-06), [+7 \(700\) 244-50-96](tel:+7(700)244-50-96).
- Казахстан, г. Караганда, ул. Складская 2А/1, тел.: [+7 \(707\) 469-80-56](tel:+7(707)469-80-56).
- Казахстан, г. Костанай, ул. Каирбекова, 318/2, цокольный этаж, тел.: 87774451977; 87142390187.
- Казахстан, г. Нур-Султан (Астана), ул. Циолковского, д. 4, склад 8а, тел.: [+7 \(771\) 754-02-45](tel:+7(771)754-02-45).
- Казахстан, г. Тараз, ул. Санырак батыра, 47м, тел.: [+7 777 932 86 18](tel:+77779328618).
- Казахстан, г. Усть-Каменогорск, Самарское шоссе 9/5, тел.: [+7 \(723\) 240-32-19](tel:+7(723)240-32-19).
- Казахстан, г. Шымкент, ул. Сарбаздар 18. тел.: [+7 \(776\) 808-50-05](tel:+7(776)808-50-05).
- Армения, г. Ереван, улица Пушкина 51/18, тел.: +37491226998; +37441999226.
- Республика Беларусь, г. Брест, ул. Фомина, д. 19, тел.: [+375 33 698 89 44](tel:+375336988944).
- Республика Беларусь, г. Витебск, проспект Фрунзе, д 81/24, помещение 2, тел.: [+3752550219 10](tel:+375255021910).
- Республика Беларусь, г. Гомель, ул. Текстильная, д. 9, тел.: [8 \(029\) 327 29 44](tel:8(029)3272944)
- Киргизия, г. Бишкек, Дэн Сяопина, д.18, тел.: [+996 708 323 353](tel:+996708323353).

**Актуальная информация по адресам сервисных центров и приобретению оригинальных запчастей также доступна на официальном сайте [www.huter.su](http://www.huter.su) разделе Сервис**



Изготовитель (импортер):  
**Гонконг Юаньлин Маои Ко., Лимитед**  
**2003, 20 этаж, Башня 5, 33 Кантон роуд, Чимсачёй,**  
**Коулун, Гонконг, почтовый код: 999007**  
Сделано в КНР  
[www.huter.su](http://www.huter.su)

Ред.1