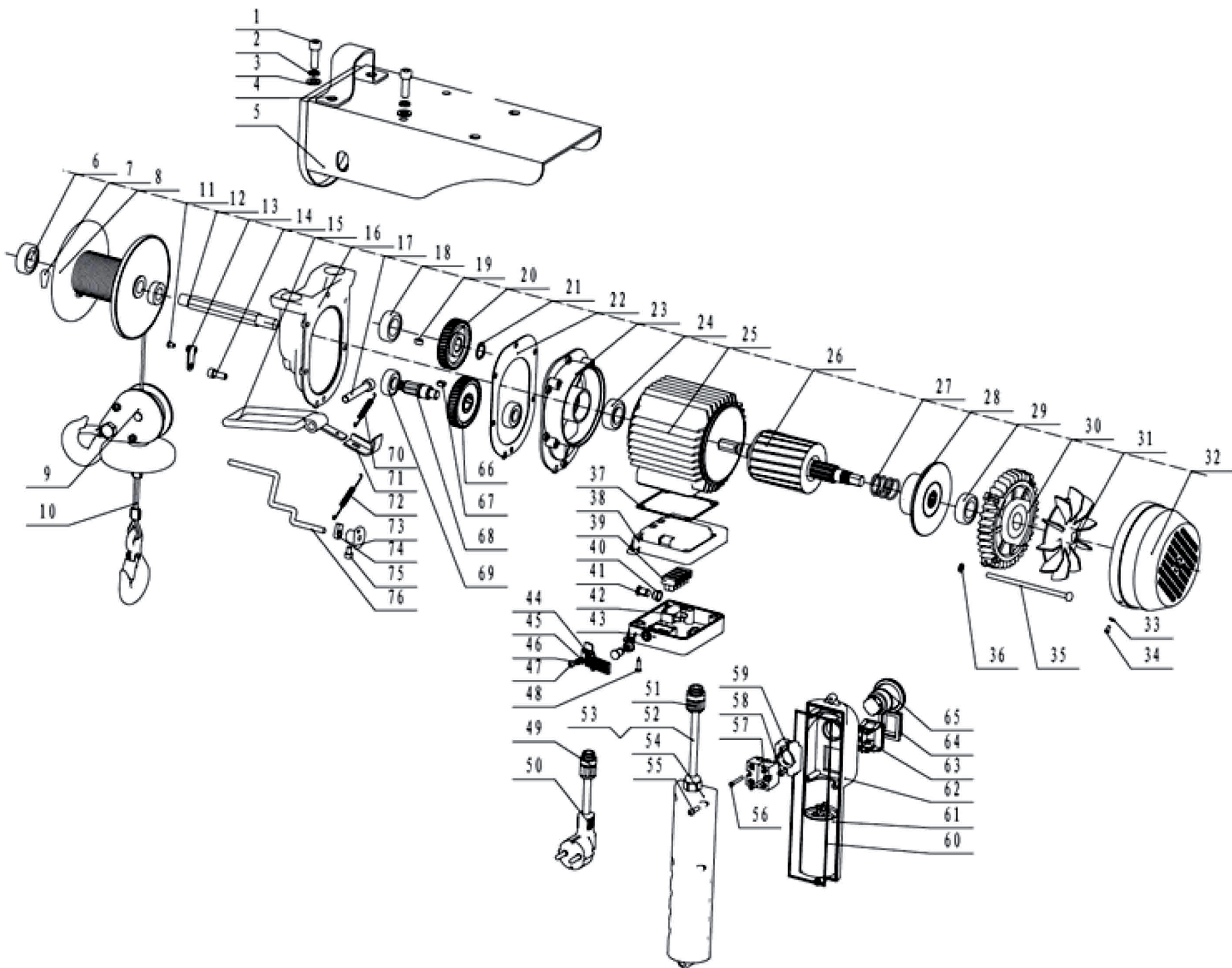




Электротельфер «Калибр ЭТФ-800А»





Электротельфер «Калибр ЭТФ-800А»

Поз.	Наименование	Артикул	Поз.	Наименование	Артикул
1	Болт	ЭТФ800А(Wh).01	40	Сальник кабельный	ЭТФ800А(Wh).40
2	Шайба пружинная	ЭТФ800А(Wh).02	41		ЭТФ800А(Wh).41
3	Шайба	ЭТФ800А(Wh).03	42	Автомат защиты	ЭТФ800А(Wh).42
4	Опорное кольцо	ЭТФ800А(Wh).04	43	Крышка коробки клеммной	ЭТФ800А(Wh).43
5	Опорная рама	ЭТФ800А(Wh).05	44	В этой модели не используется	
6	Подшипник	ЭТФ800А(Wh).06	45	В этой модели не используется	
7	Клин	ЭТФ800А(Wh).07	46	В этой модели не используется	
8	Барaban	ЭТФ800А(Wh).08	47	В этой модели не используется	
9	Подъёмный крюк	ЭТФ800А(Wh).09	48	В этой модели не используется	
10	Трос	ЭТФ800А(Wh).10	49	В этой модели не используется	
11	В этой модели не используется		50	Кабель с вилкой	ЭТФ800А(Wh).50
12	Ось барабана	ЭТФ800А(Wh).12	51	В этой модели не используется	
13	В этой модели не используется		52	Кабель питания	ЭТФ800А(Wh).52
14	В этой модели не используется		53		ЭТФ800А(Wh).53
15	Рычаг ограничителя подъёма	ЭТФ800А(Wh).15	54	Корпус пульта управления	ЭТФ800А(Wh).54
16	Корпус редуктора	ЭТФ800А(Wh).16	55	Винт	ЭТФ800А(Wh).55
17	Винт	ЭТФ800А(Wh).17	56	Винт	ЭТФ800А(Wh).56
18	Подшипник	ЭТФ800А(Wh).18	57	Выключатель	ЭТФ800А(Wh).57
19	Шпонка	ЭТФ800А(Wh).19	58	Винт	ЭТФ800А(Wh).58
20	Шестерня (Z=71; Ø18*92; шпонка; мет.)	У06620	59	Выключатель	ЭТФ800А(Wh).59
21	Кольцо	ЭТФ800А(Wh).21	60	Прокладка	ЭТФ800А(Wh).60
22	Прокладка редуктора	ЭТФ800А(Wh).22	61	Конденсатор 50мкФ 450 (провода) 45*80	ЭТФ800А(Wh).61
23	Крышка редуктора	ЭТФ800А(Wh).23	62	Крышка корпуса пульта управления	ЭТФ800А(Wh).62
24	Подшипник	ЭТФ800А(Wh).24	63	Переключатель LA158-2 18(10)А "ВВЕРХ-ВНИЗ"	У00664
25	Статор в сборе	ЭТФ800А(Wh).25	64	В этой модели не используется	
26	Якорь L=223 мм, (ф59*90)	ЭТФ800А(Wh).26	65	Кнопка экстренного выключения	ЭТФ800А(Wh).65
27	Пружина тормоза	У00667	51-65	Пульт управления в сборе	У03476
28	Муфта тормоза	У06617	66	Шестерня (Z=58; Ø17,5*91; шпонка; мет.)	ЭТФ800А(Wh).66
29	Подшипник	ЭТФ800А(Wh).29	67	Шпонка	ЭТФ800А(Wh).67
30	Фланец двигателя задний	ЭТФ800А(Wh).30	68	Вал-шестерня z=8; ф17; L=60мм; ф12	ЭТФ800А(Wh).68
31	Крыльчатка	ЭТФ800А(Wh).31	69	Подшипник	ЭТФ800А(Wh).69
32	Крышка вентилятора	ЭТФ800А(Wh).32	70	Пружина верхняя	ЭТФ800А(Wh).70
33	Шайба пружинная	ЭТФ800А(Wh).33	71	Ограничитель 1	ЭТФ800А(Wh).71
34	Болт	ЭТФ800А(Wh).34	72	В этой модели не используется	
35	Болт	ЭТФ800А(Wh).35	73	В этой модели не используется	
36	Шайба	ЭТФ800А(Wh).36	74	В этой модели не используется	
37	В этой модели не используется		75	В этой модели не используется	
38	Коробка клеммная	ЭТФ800А(Wh).38	76	В этой модели не используется	
39	Клеммник	ЭТФ800А(Wh).39			