

RU Руководство по эксплуатации

Машина шлифовальная полировальная
BP180RS



УВАЖАЕМЫЙ ПОКУПАТЕЛЬ!

При покупке аппарата:

- требуйте проверки его исправности путем пробного включения, а также комплектности согласно комплекту поставки.
- убедитесь, что гарантийный талон оформлен должным образом и содержит серийный номер изделия, дату продажи, штамп магазина и подпись продавца.

Перед первым включением изделия внимательно изучите настоящее руководство по эксплуатации и строго выполняйте содержащиеся в нем требования. Только так Вы сможете научиться правильно обращаться с аппаратом и избежите ошибок и опасных ситуаций. Храните данное руководство в течение всего срока службы Вашего аппарата.

Помните! Аппарат является источником повышенной травматической опасности.

▲ ВНИМАНИЕ

ПРОЧТИТЕ РУКОВОДСТВО И НЕ НАЧИНАЙТЕ РАБОТУ С ИЗДЕЛИЕМ, ПОКА НЕ ОЗНАКОМИТЕСЬ С НАСТОЯЩИМИ ПРЕДУПРЕЖДЕНИЯМИ.



При любом отключении инструмента из электросети, а также в случае прекращения электроснабжения, снимите фиксацию (блокировку) выключателя и переведите его в положение «Выключено» во избежание дальнейшего самопроизвольного включения инструмента.

Дата изготовления может быть определена цифрами серийного номера, размещенного на изделии, и (или) может быть указана на упаковке изделия.

ОПИСАНИЕ

Данное оборудование предназначено для использования в районах с умеренным климатом с характерной температурой от -10°C до $+40^{\circ}\text{C}$, с относительной влажностью воздуха не более 80% и отсутствием прямого воздействия атмосферных осадков и чрезмерной запыленности воздуха.

После непрерывной работы в течении 45 минут необходимо выключить инструмент, возобновить работу можно через 5 минут.

Модель BP180RS предназначена для полирования окрашенных металлических поверхностей, зачистки и выравнивания поверхностей из дерева, пластика, металла.

Применяя различные полировальные насадки (губки, фетры, овчины), комбинируя их с различными полировальными пастами, можно удалять дефекты лакокрасочного покрытия, полировать окрашенные и неокрашенные поверхности, придавая им различные степени блеска.

Во избежание травм и повреждения электроинструмента используйте только оригинальные принадлежности и инструменты.

Соблюдайте указания по эксплуатации, уходу и техническому обслуживанию электроинструмента, приведенные в настоящем руководстве по эксплуатации.

Электроинструмент должен обслуживаться и ремонтироваться только уполномоченным персоналом. Использование электроинструмента не по назначению или его эксплуатация необученным персоналом представляет опасность.

ТЕХНИЧЕСКИЕ ХАРАКТЕРИСТИКИ

Мощность	1200 В
Диаметр диска	180 мм
Скорость на холостом ходу	600–3000 об/мин
Вес	4,25 кг
Напряжение электросети	220В

КОМПЛЕКТ ПОСТАВКИ

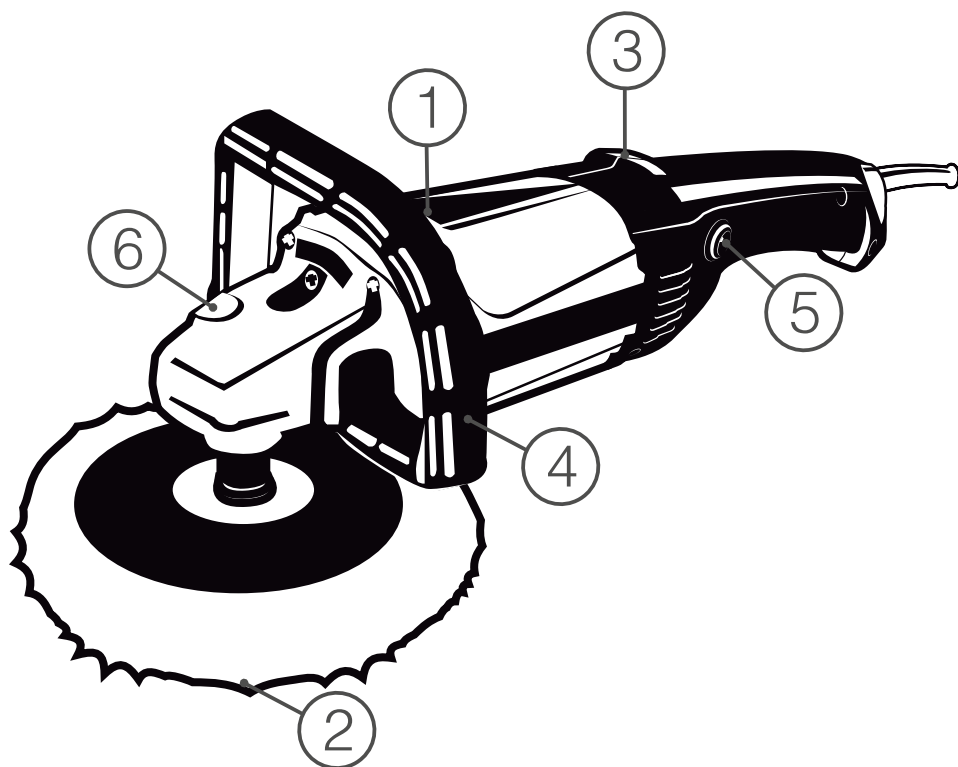
Полировальная машина	1 шт.
Боковая рукоятка	1 шт.
Меховая насадка	1 шт.
Ключ	1 шт.
Руководство по эксплуатации	1 шт.

МЕРЫ БЕЗОПАСНОСТИ

- Не следует использовать электроинструмент в каких-либо других целях, кроме указанных в настоящем руководстве.
- Не допускайте использования электроинструмента несовершеннолетними лицами или людьми с недостаточными для его использования физическими данными.
- В случае передачи электроинструмента другим лицам, подробно расскажите о правилах его эксплуатации и дайте ознакомиться с настоящим руководством.
- Запрещается погружать электроинструмент в воду и другие жидкости, также нельзя подвергать воздействию осадков.
- Не следует работать электроинструментом вблизи легковоспламеняющихся жидкостей или газов.
- Держите шнур питания электроинструмента вдали от источника нагрева, масла и острых предметов.
- Электроинструмент следует переносить, держа его за рукоятку, при этом нельзя удерживать палец на кнопке включения.
- Перед включением электроинструмента в сеть убедитесь в том, что параметры сети соответствуют параметрам, указанным в настоящем руководстве. Напряжение сети ниже 220 В может стать причиной выхода из строя инструмента.
- Всегда выключайте электроинструмент от электросети после использования.
- Перед началом работы проверьте целостность корпуса электроинструмента, его работоспособность на холостом ходу и нормальное функционирование всех переключателей.
- Прежде чем нажать на включатель, убедитесь, что насадка правильно установлена и, что обрабатываемая поверхность или предмет достаточно устойчив или зафиксирован.

- Во время работы рекомендуется надевать одежду, подходящую для работы с электроинструментом (чтобы никакие части одежды не мешали работе и не контактировали с электроинструментом).
- Во время работы не следует сильно давить на электроинструмент.
- Во время работы рекомендуется крепко держать электроинструмент.
- Ничего, кроме обрабатываемой поверхности или детали, не должно контактировать с вращающимися частями электроинструмента.
- Не следует использовать поврежденные насадки.
- Не пользуйтесь электроинструментом после его падения или если на нем видны какие-либо следы повреждения. Обратитесь в авторизованный сервисный центр для его диагностики и ремонта.
- Избегайте присутствия детей, животных или посторонних вблизи места работы с электроинструментом.
- Работа и техническое обслуживание должны осуществляться строго в соответствии с данным руководством.
- Работайте только в условиях хорошей видимости, или обеспечьте рабочее место достаточной освещенностью.
- При работе на открытом воздухе, удостоверьтесь в том, что удлинитель находится в хорошем стоянии и пригоден для пользования вне помещений. Удлинитель должен иметь брызгозащитное исполнение.
- Запрещено пользоваться удлинителем с повреждениями – необходимо проверять состояние удлинителя перед каждым использованием.
- Для ремонта и технического обслуживания обращайтесь только в авторизованные сервисные центры.
- Не используйте чистящие средства, которые могут вызвать эрозию электроинструмента (бензин и прочие агрессивные средства).
- Не пользуйтесь электроинструментом с поврежденным шнуром питания или штекером. Обратитесь в авторизованный сервисный центр для диагностики или ремонта.

СОСТАВНЫЕ ЧАСТИ



1.Полировальная машина

2.Полировальный круг

3.Регулятор скорости

4.Рукоятка кольцевая

5.Крышка щеткодержателя

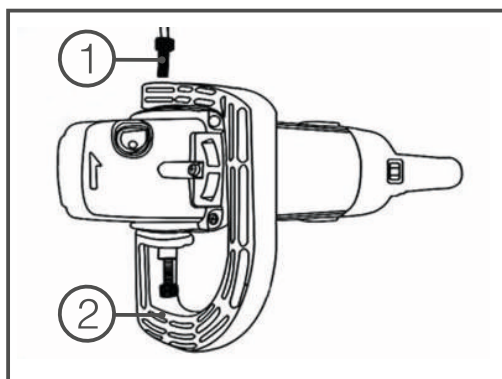
6.Фиксатор вала

ПОДГОТОВКА К РАБОТЕ

Перед запуском электроинструмента необходимо:

- осмотреть его и убедиться в отсутствии внешних повреждений;
- проверить надежность фиксации полировального круга;
- повернуть шпиндель от руки: его ход должен быть свободным, без заеданий;
- попробовать включение машины на холостом ходу в течении 30 секунд.

УСТАНОВКА КОЛЬЦЕОБРАЗНОЙ РУЧКИ.



1. Болт
2. Кольцеобразная ручка

Перед установкой кольцеобразной ручки, убедитесь в том, что электроинструмент выключен и отключен от источника питания. Всегда устанавливайте кольцеобразную ручку на машину перед работой. Держите ручку переключателя электроинструмента и кольцеобразную ручку крепко двумя руками. Установите кольцеобразную ручку так, чтобы выступ попал внутрь отверстия в корпусе редуктора. Установите болты и затяните их помощью ключа.

УСТАНОВКА И СНЯТИЕ ПОЛИРОВАЛЬНОЙ НАСАДКИ

Перед установкой полировальной насадки, убедитесь в том, что электроинструмент выключен и отключен от источника питания. При установке или удалении полировальной насадки, нажмите на фиксатор вала, чтобы прекратить вращение вала.

Никогда не нажимайте на фиксатор вала в момент работы электроинструмента. Это может привести к поломке.

ЭКСПЛУАТАЦИЯ

Во время работы электроинструмент может нагреваться. Надевайте защитные перчатки.

Осмотрите электроинструмент на отсутствие механических и иных повреждений, проверьте надежность крепления полировального диска.

Полировальные круги сильно нагреваются при эксплуатации. После остановки не трогайте диск руками.

Электроинструмент необходимо держать крепко, чтобы он всегда был под контролем.

Во время работы носите защитные очки или защитную маску.

Регулятор скорости

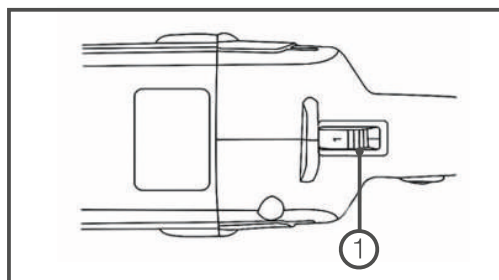
Скорость вращения двигателя полировальной машины можно регулировать от 600 об/мин до 3000 об/мин.

Регулятор скорости имеет 6 позиций.

Наивысшая скорость вращения достигается, когда регулятор находится в позиции 6,

Наименьшая скорость – в позиции 1.

Скорость	Обороты в минуту
1 – 2	600 – 900
2 – 3	900 – 1500
3 – 4	1500 – 2100
4 – 5	2100 – 2700
5 – 6	2700 – 3000



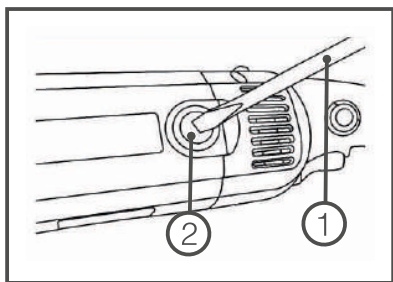
1. Регулятор скорости

УХОД И ТЕХНИЧЕСКОЕ ОБСЛУЖИВАНИЕ

Удаляйте скопившуюся грязь с рабочих инструментов и защищайте их от коррозии, протирая смазанной маслом протирачной тканью. Очищайте вентиляционную прорезь сухой щеткой. Следите за тем, чтобы внутрь корпуса не попали посторонние предметы. Регулярно очищайте внешнюю поверхность инструмента влажной тканью. Запрещается использовать водяной распылитель, парогенератор или струю воды.

Замена угольных щеток

Периодически заменяйте угольные щетки. Признаком необходимой замены щеток также является сильное падение мощности электроинструмента. Работа такого электроинструмента категорически запрещена! Падение мощности, вызванное старыми щетками и плохим вращением двигателя, приводит к его быстрому выходу из строя. Используйте отвертку для снятия крышек щеткодержателей. Извлеките изношенные угольные щетки, вставьте новые и закрутите крышки щеткодержателей обратно.



1. Отвертка

2. Крышка щеткодержателя

При длительном хранении коллектор ротора покрывается окисью, что ухудшает коммутацию (появляется сильное искрение между щетками и коллектором) и, как следствие, приводит к преждевременному выходу из строя ротора электродвигателя. Для удаления окислов и почернений коллектора обращайтесь авторизованный сервисный центр.

ХРАНЕНИЕ ЭЛЕКТРОИНСТРУМЕНТА

Полировальную машину, инструкцию по эксплуатации, и все комплектующие детали следует хранить в сухом, безопасном месте. Не оставляйте электроинструмент на открытом солнце. При транспортировке должны быть исключены любые возможные удары и перемещения упаковки с изделием внутри транспортного средства. По истечению срока службы, электроинструмент должен быть утилизирован в соответствии с нормами, правилами и способами утилизации.

ГАРАНТИЙНЫЕ ОБЯЗАТЕЛЬСТВА

1. Настоящее гарантийное свидетельство является единственным документом, подтверждающим Ваше право на бесплатное гарантийное обслуживание. Без предъявления данного свидетельства претензии не принимаются. В случае утери или порчи гарантийное свидетельство не восстанавливается.

2. Гарантийный срок на электроинструмент составляет 12 месяцев со дня продажи. Если изделие, предназначенное для бытовых (непрофессиональных) нужд эксплуатировалось в коммерческих целях (профессионально), срок гарантии составляет один месяц со дня продажи. В течение гарантийного срока сервисная служба бесплатно устраняет производственные дефекты и производит замену деталей, вышедших из строя по вине изготовителя. На период гарантийного ремонта эквивалентный исправный инструмент не предоставляется. Заменяемые детали переходят в собственность служб сервиса.

Компания BRAIT® не несет ответственности за вред, который может быть причинен при работе с электроинструментом.

3. В гарантийный ремонт инструмент принимается в чистом виде, при обязательном наличии надлежащим образом оформленных документов: настоящего гарантийного свидетельства, гарантийного талона, с полностью заполненными полями, штампом торговой организации и подписью покупателя.

4. Гарантийный ремонт не производится в следующих случаях:

- при отсутствии гарантийного свидетельства и гарантийного талона или неправильном их оформлении;
- при совместном выходе из строя якоря и статора электродвигателя, при обугливании или оплавлении первичной обмотки трансформатора сварочного аппарата, зарядного или пуско-зарядного устройства, при оплавлении внутренних деталей, прожоге электронных плат;

- если гарантийное свидетельство или талон не принадлежат данному электроинструменту или не соответствует установленному поставщиком образцу;
- по истечении срока гарантии;

- при попытках самостоятельного вскрытия или ремонта электроинструмента вне гарантийной мастерской; внесения конструктивных изменений и смазки инструмента в гарантийный период, о чем свидетельствуют, например, заломы на шлицевых частях крепежа корпусных деталей.

- при использовании электроинструмента в производственных или иных целях, связанных с получением прибыли, а также - при возникновении неисправностей связанных с нестабильностью параметров электросети, превышающих нормы, установленные ГОСТ;

- при неправильной эксплуатации (использование электроинструмента не по назначению, установки на электроинструмент не предназначенных заводом-изготовителем насадок, дополнительных приспособлений и т.п.;

- при механических повреждениях корпуса, сетевого шнура и при повреждениях, вызванных воздействиями агрессивных средств и высоких и низких температур, попадании инородных предметов в вентиляционные решетки электроинструмента, а также при повреждениях, наступивших в результате неправильного хранения (коррозия металлических частей);

- при естественном износе деталей электроинструмента, в результате длительной эксплуатации (определяется по признакам полной или частичной выработки ресурса, сильному загрязнению, ржавчине снаружи и внутри электроинструмента, отработанной смазки в редукторе);

- использование инструмента не по назначению, указанному в инструкции по эксплуатации.

- при механических повреждениях инструмента;

- при возникновении повреждений в связи с несоблюдением предусмотренных инструкцией условий эксплуатации (см. главу Указание по технике безопасности в инструкции).

- повреждение изделия вследствие несоблюдения правил хранения и транспортировки.

Профилактическое обслуживание электроинструмента (чистка, промывка, смазка, замена пыльников, поршневых и уплотнительных колец) в гарантийный период является платной услугой.

О возможных нарушениях, изложенных выше условий гарантийного обслуживания, владельцу сообщается после проведения диагностики в сервисном центре.

Владелец инструмента доверяет проведение диагностики в сервисном центре в свое отсутствие.

Запрещается эксплуатация электроинструмента при проявлении признаков повышенного нагрева, искрения, а также шума в редукторной части. Для выяснения причин неисправности покупателю следует обратиться в гарантийную мастерскую.

Неисправности, вызванные несвоевременной заменой угольных щеток двигателя, устраняются за счет покупателя.

5. Гарантия не распространяется на:

- сменные принадлежности (аксессуары и оснастка), например: аккумуляторы, диски, ножи, сверла, буры, патроны, цепи, звездочки, кантовые зажимы, шины, элементы натяжения и крепления, головки триммеров, подошвы шлифовальных и ленточных машин, фильтры и т.п.

- быстроизнашивающиеся детали, например: угольные щетки, приводные ремни, сальники, защитные кожанки, направляющие ролики, направляющие, резиновые уплотнения, подшипники, подшипники, зубчатые ремни и колеса, стволы, ленты тормоза, храповики и тросы стартеров, поршневые кольца и т.п. Замена их в течение гарантийного срока является платной услугой.

- естественный износ конических шестерней привода редуктора

- шнуры питания, в случае повреждения изоляции, шнуры питания подлежат обязательной замене без согласия владельца (услуга платная)

Инструкции, указанные в данном руководстве, не относятся к абсолютно всем ситуациям, которые могут возникнуть. Оператор должен осознавать, что контроль над практической эксплуатацией и соблюдение всех предосторожностей входит в его непосредственные обязанности.

С условиями гарантии ознакомлен.

Претензий к комплектации и внешнему виду не имею.

Покупатель _____

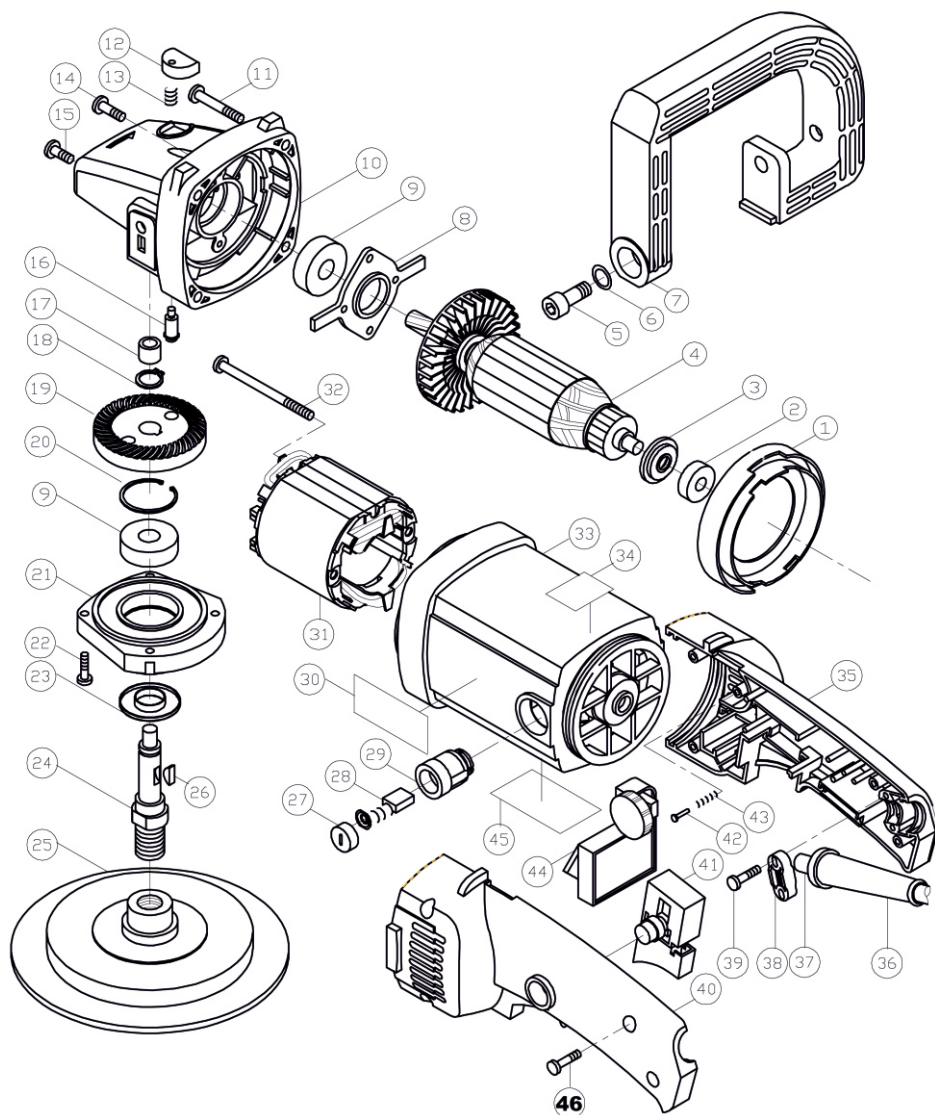
Телефон центрального сервисного центра: **+7 (342) 214-52-12 www.fdbrait.ru**

Производитель: ZHEJIANG BODA INDUSTRIAL CO., LTD

Адрес: No. 1 EAST ROAD, CHANGCHENG ECONOMIC DEVELOPMENT ZONE, YONGKANG, ZHEJIANG, CHINA

Телефон: 86-13967939727

ДЕТАЛИРОВКА МОДЕЛИ ВР180RS



ДЕТАЛИРОВКА МОДЕЛИ ВР180RS

№	НАИМЕНОВАНИЕ	КОЛ-ВО	№	НАИМЕНОВАНИЕ	КОЛ-ВО
1	Кожух охлаждения	1	24	Шпиндель	1
2	Подшипник 608-2Z	1	25	Тарелка шлифовальная	1
3	Защита коллектора	1	26	Шпонка	1
4	Ротор	1	27	Крышка щёткодержателя	2
5	Болт	2	28	Щётка электрическая	2
6	Шайба	2	29	Щёткодержатель	2
7	Ручка	1	30	Шильдик	1
8	Пластина крепления подшипника	1	31	Статор	1
9	Подшипник 6201-2Z	1	32	Винт крепления статора	2
10	Корпус редуктора	1	33	Корпус	1
11	Винт	4	34	Шильдик	1
12	Кнопка блокировки шпинделя	1	35	Правая часть рукоятки	1
13	Пружина	1	36	Бондаж кабельный	1
14	Винт	1	37	Кабель	1
15	Винт	1	38	Кабеледержатель	1
16	Шток блокировки шпинделя	1	39	Винт	2
17	Подшипник НК0810	1	40	Левая часть рукоятки	1
18	Стопорное кольцо	1	41	Выключатель	1
19	Шестерня планетарная	1	42	Шпилька	1
20	Стопорное кольцо	1	43	Пружина	1
21	Крышка редуктора	1	44	Регулятор оборотов	1
22	Винт	4	45	Шильдик	2
23	Пыльник	1	46	Винт	4

Корешок талона №1

на гарантийный ремонт _____
(Модель: _____)
(Изъят: _____ " _____ 20__ г.)
Исполнитель _____ / _____
(подпись) (ФИО)

ДЕЙСТВИТЕЛЕН ПРИ ЗАПОЛНЕНИИ

ТАЛОН №1

На гарантийный ремонт _____

(Модель: _____)

Серийный номер _____

Представитель ОТК _____

(подпись, штамп)

Заполняет торговая организация

Продан _____

(наименование и адрес предприятия)

Дата продажи _____ М.П.

Продавец _____ / _____ /

(подпись)

(ФИО)

Корешок талона №2

на гарантийный ремонт _____
(Модель: _____)
(Изъят: _____ " _____ 20__ г.)
Исполнитель _____ / _____
(подпись) (ФИО)

ДЕЙСТВИТЕЛЕН ПРИ ЗАПОЛНЕНИИ

ТАЛОН №2

На гарантийный ремонт _____

(Модель: _____)

Серийный номер _____

Представитель ОТК _____

(подпись, штамп)

Заполняет торговая организация

Продан _____

(наименование и адрес предприятия)

Дата продажи _____ М.П.

Продавец _____ / _____ /

(подпись)

(ФИО)

Заполняет ремонтное предприятие

_____ / _____ /
(наименование и подпись предприятия)

Исполнитель _____ / _____ /

(подпись)

(ФИО)

Владелец _____

_____ / _____ /

(подпись)

(ФИО)

Дата ремонта _____ М.П.

Утверждаю _____

(Должность, подпись, ФИО руководителя ремонтного предприятия)

Заполняет ремонтное предприятие

_____ / _____ /
(наименование и подпись предприятия)

Исполнитель _____ / _____ /

(подпись)

(ФИО)

Владелец _____

_____ / _____ /

(подпись)

(ФИО)

Дата ремонта _____ М.П.

Утверждаю _____

(Должность, подпись, ФИО руководителя ремонтного предприятия)

IBRAIT®

